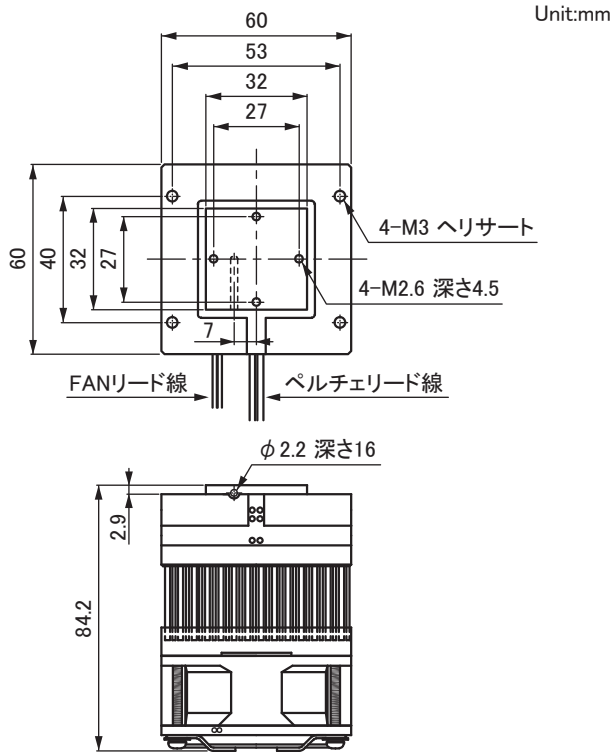


UT-6030TRJ-HS60(W)は、空冷タイプのペルチェ3段方式ヒートシンク付きユニットです。

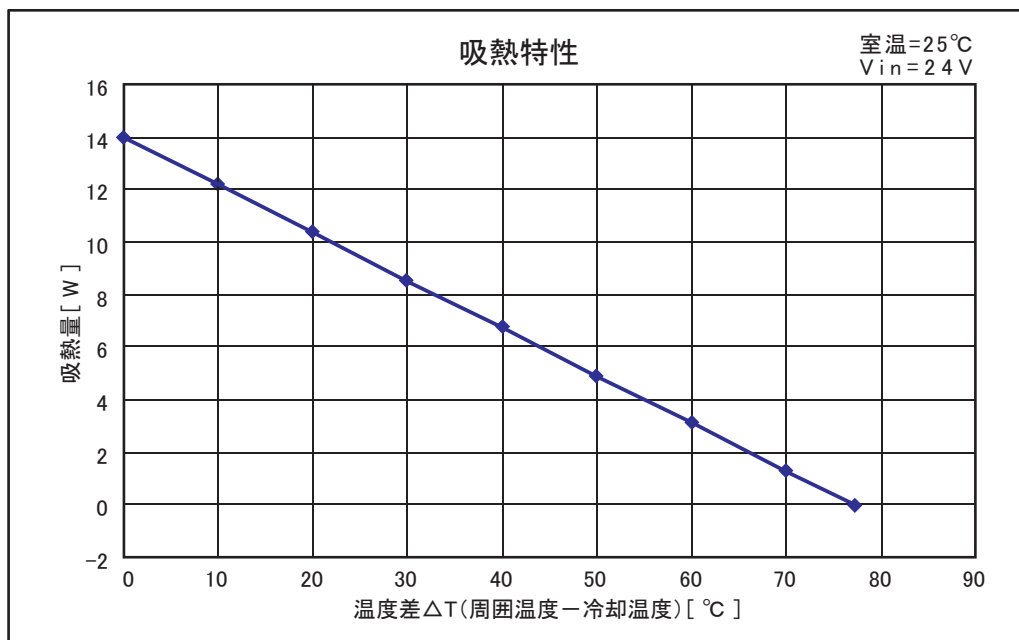
外形図



仕様

型 式	UT-6030TRJ-HS60 (W)
電 気 抵 抗 値	2.80 Ω ±10 % (25 °C時)
駆 動 電 圧、電 流 値	DC24 V 6.5 A (起動時:8.6 A)
F A N 駆 動 電 圧	DC24 V (駆動時騒音:49 dB)
冷 却 特 性	-52 °C到達 (室温25 °C 冷却面断熱無し環境にて)
最 大 温 度 差	77 °C
設 定 温 度 範 囲	-65 °C~125 °C
最 大 吸 熱 量	14 W (室温25 °C時、冷却面25 °Cの時)
重 量	380 g

特性例



●製品仕様は改良のため断り無く変更することがあります。
●数値等につきましては弊社内の測定装置による値を使用しております。

ut-6030trj-hs60_06