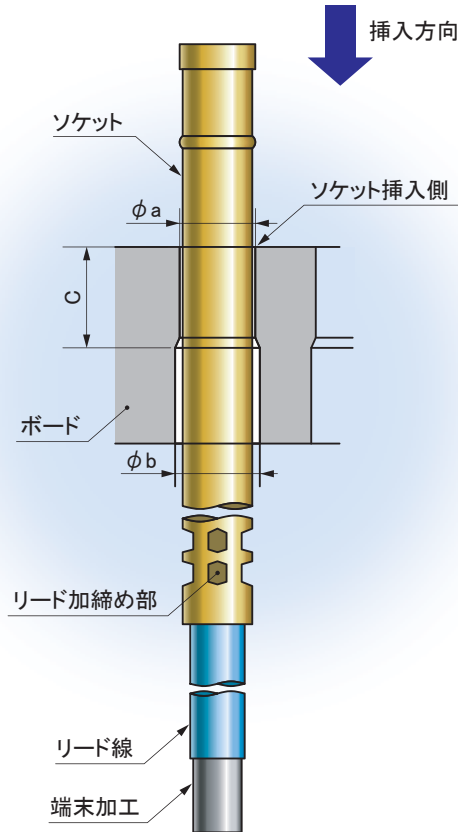


ボードの推奨穴径



シリーズ対応ソケット径に対する
ボードの推奨穴径
(アクリル・ベークライト)

シリーズ	φ a	φ b	c
137	φ 1.75	φ a貫通	
100	φ 1.35	φ a貫通	
068	φ 0.88	φ a貫通	
058	φ 0.74	φ a貫通	
050	φ 0.70	φ a貫通	
040	φ 0.57	φ a貫通	
031	φ 0.38 以上		4.0
026	φ 0.35 以上		3.0

プローブご使用上の注意

- 2/3ストローク以上押し込んで使用されますと、破損の原因になりますので、2/3ストローク未満でご使用願います。
- 接触抵抗値は初期値です。
- 接触抵抗値は、被測定物により異なります。
- ライフサイクルは、くり返し回数、使用環境により異なります。

● 仕様は予告なく変更する場合がございます。

株式会社 **タイセイ** 本社営業

〒369-1593 埼玉県秩父市下吉田6972
TEL.0494-77-1211 / FAX.0494-77-1415

営業 株式会社 **MKTタイセイ**

〒171-0022 東京都豊島区南池袋3-10-8 第1野萩ビル
TEL.03-3982-0029 / FAX.03-3986-1537
Home Page <http://www.mkt-taisei.co.jp/>

socket_probe-02