

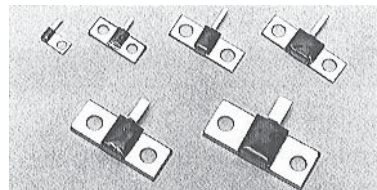


TDR-3

高周波用終端抵抗器

Microwave Terminations

MIL-R-11804準拠
Applicable to MIL-R-11804



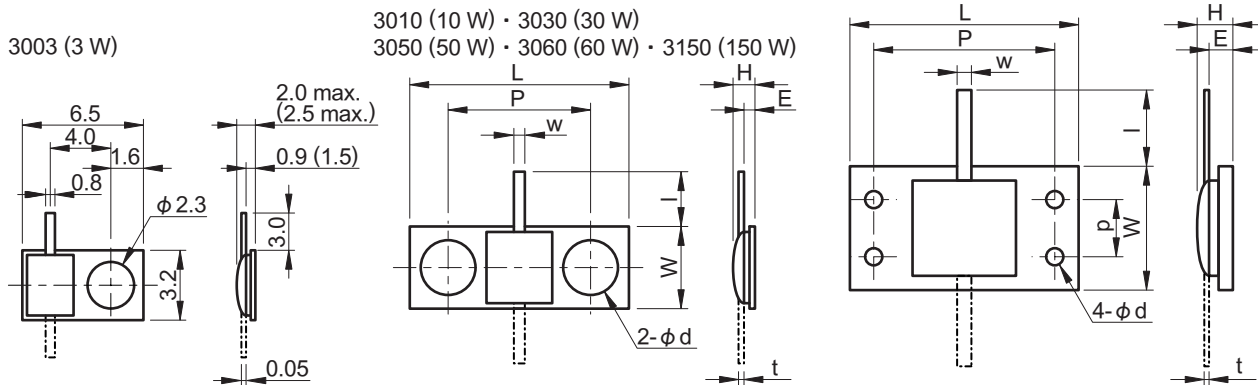
特長 Features

- TDR-3シリーズは、高耐熱のタンタル合金により小型、広帯域、低価格を実現。
- 熱抵抗が小さく、コストの低減をはかれます。

TDR-3 series provides small configurations, wide frequency range and low price by utilizing tantalum alloy with high heat resistance and also provides cost reduction because the thermal resistance is low.

寸法 Dimensions

Unit : mm



Style	L±0.3	W±0.5	H max.	E	P±0.2	p±0.2	φ d	l±1	w±0.3	t
3010	13.0	5.0	2.5 (3.0)	1.6 (2.0)	8.0	—	2.6	3.0	0.8	0.05
3030	20.0	5.8	4.0 (4.5)	2.5 (3.0)	14.0	—	3.2	5.0	1.0	0.1
3050	22.0	8.0	4.5 (5.0)	2.5 (3.5)	14.0	—	3.6	5.0	2.0	0.1
3060	22.0	8.0	4.5	2.5	14.0	—	3.6	5.0	0.8	0.1
3150	30.0	18.0	6.0	4.5	22.0	—	3.6	10.0	3.0	0.1
3300	48.0	26.0	7.5	5.0	38.0	12	3.6	16.0	3.0	0.1

・ () 内は、インピーダンス100Ωタイプの寸法。
The numbers in () are the dimensions of 100Ω type impedance.

電気的特性 Electrical Specifications

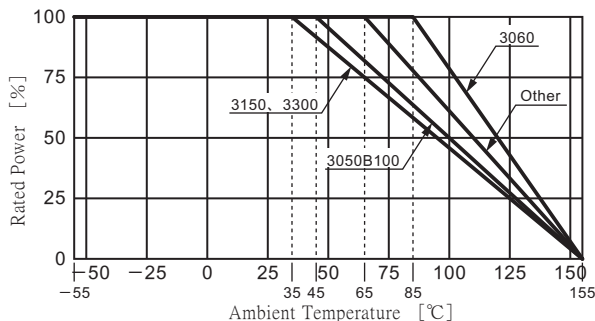
定格電力 Rated Power	[W]	3	10	30	50	60	150	150 (B100)	300	
周波数範囲 Frequency Range	[GHz]	DC~5 (3)	DC~4 (2)	DC~2.5 (1.5)	DC~1.5 (1)	DC~2.5	DC~0.8 (0.5)	DC~(0.1)	DC~0.1	
V S W R		1.2 max.								
特性インピーダンス Impedance	[Ω]	50, 100			50	50, 100		50		
使用温度範囲 Working Temp. Range	[°C]	-55 ~ +155								
抵抗値許容差 Resistance Tolerance	[%]	±5(J)*, ±2(G), ±1(F)			±5(J)	±5(J)*, ±2(G), ±1(F)		±5(J), ±10(K)		
抵抗温度係数 T.C.R.	[ppm/°C]	±100								
熱抵抗値 Heat Resistance	[°C/W]	4 (7)	2 (4)	1.8 (2.5)	1.3 (2)	1.08	0.5		0.2	

- ・ () 内の周波数範囲は、Bタイプ(両端子)の値です。
- ・ () 内の熱抵抗値は、100Ωタイプの値です。
- ・ 抵抗値許容差* : 標準品。
- ・ 100Ωは、Bタイプ(両端子)のみとなります。
- ・ The numbers in () of Frequency Range are values of the B type.
- ・ The numbers in () of Heat Resistance are values of 100Ω impedance type.
- ・ * Mark is Standard article of Resistance Tolerance.
- ・ Impedance 100Ω is only for the B type.

品番指定方法 How to Code

TDR	3	010	S	50	J
形名	形番	定格電力	端子構造	インピーダンス	抵抗値許容差
Style	ID No.	Rated Power	Terminals	Impedance	Resistance Tolerance
	003	3 W	S	50	F ±1%
	010	10 W		50Ω	G ±2%
	030	30 W	B	100	J ±5%
	050	50 W		100Ω	K ±10%
	060	60 W			
	150	150 W			
	300	300 W			

● 負荷軽減曲線 Derating Curve



★ 製品仕様は、改良のため変更することがあります。Specifications of products are subject to change without notice.

tdr-3-p01-08



株式会社 MKT TAISEI

【本社】〒171-0022 東京都豊島区南池袋3-10-8 第1野萩ビル
TEL: (03) 3982-0029 (代) FAX: (03) 3986-1537 E-mail: info@mkt-taisei.com
【関西営業所】〒532-0011 大阪府淀川区西中島3-18-9 新大阪日大ビル513
TEL: (06) 6390-7264 FAX: (06) 6390-6945 E-mail: mkt-k@wonder.ocn.ne.jp

MKT TAISEI Co., Ltd.

【Head Office】3-10-8, Nohagi 1st Bldg, Minami-Ikebukuro, Toshima-ku, Tokyo, 171-0022, Japan.
PHONE: 81-3-3982-0029 FAX: 81-3-3986-1537 E-mail: info@mkt-taisei.com
【Kansai Branch】3-18-9, Nishi-Nakajima, Yodogawa-ku, Osaka-City, 532-0011, Japan.
PHONE: 81-6-6390-7264 FAX: 81-6-6390-6945 E-mail: mkt-k@wonder.ocn.ne.jp