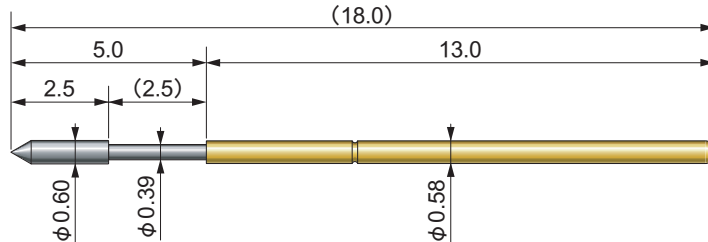


プローブ標準品

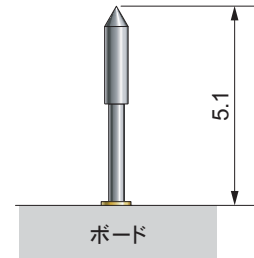
Unit : mm

TP058-NHY05-00

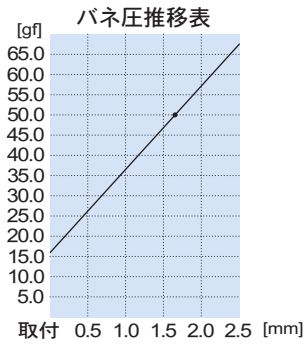
ニードルヘッド 60°



プローブ突出量



| | | |
|--------|---------|----------------|
| ストローク | 2.5 mm | |
| バネ圧 | 16.0 gf | 初期値 |
| | 50.0 gf | 1.65mm推奨ストローク時 |
| 許容電流 | 2 A | |
| 接触抵抗 | 30 mΩ | プローブ |
| 名称 | 材質 | 表面処理 |
| プランジャー | スチール | Rhめっき |
| パレル | リン青銅 | Auめっき |
| スプリング | ピアノ線 | Auめっき |



TP058-RHY05-00

アールヘッド



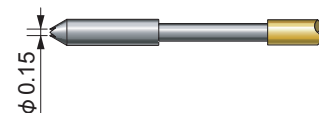
TP058-NBY05-00

ニードル



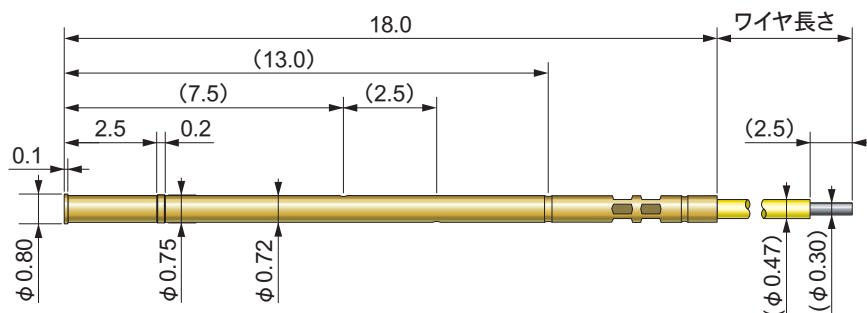
TP058-4WY05-00

4クラウンテーパヘッド



対応ソケット標準品

Unit : mm



| ワイヤ色 | 製品名 | 名称 | 材質 | 表面処理 |
|-------|------------|------|------|---------|
| 黄 | RT058-BY00 | ソケット | リン青銅 | Auめっき |
| 紫 | RT058-BP00 | ワイヤ | 絶縁体 | |
| ワイヤ無し | RT058-BA00 | | 導体 | 銀めっき軟銅線 |

●仕様は予告なく変更する場合がございます。

株式会社 **タイセイ** 本社営業

〒369-1593 埼玉県秩父市下吉田6972
TEL.0494-77-1211 / FAX.0494-77-1415

営業 株式会社 **MKTタイセイ**

〒171-0022 東京都豊島区南池袋3-10-8 第1野萩ビル
TEL.03-3982-0029 / FAX.03-3986-1537
Home Page <http://www.mkt-taisei.co.jp/>