



## 特長 FEATURES

- 簡単な初期設定
- 温度出力あり
- Bluetoothでスマートフォンと接続
- スマートフォンアプリ(Android)でデータ・グラフ表示

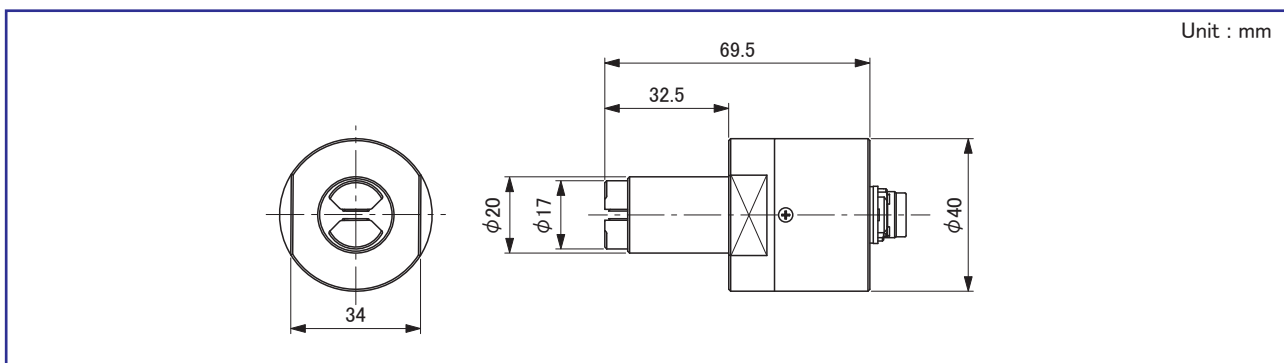
## 型式 MODEL

T-ODS-301-T1-2

T1タイプ: センサヘッド+ハンディターミナル  
Uタイプ: センサヘッド



## 外形図 EXTERNAL DIMENSIONS



## 接続例 CONNECTION EXAMPLE



## 仕様 SPECIFICATIONS

### センサヘッド仕様

動作温度	-10 °C ~ +60 °C
質量	約70 g
保護等級	IP65
適用媒体	潤滑油、作動油

### ハンディターミナル仕様

動作温度	0 °C ~ +40 °C
電源電圧	単三形乾電池2本
質量	約290 g
外形寸法	80 mm × 140 mm × 40 mm
ハンディターミナルケーブル	ケーブル長: 1 m

★製品仕様は、改良のため変更することがあります。Specifications of products are subject to change without notice.

oilcheck\_T-ODS-301-02



株式会社 **MKTタイセイ**

【本 社】〒171-0022 東京都豊島区南池袋3-10-8 第1野萩ビル  
TEL: (03) 3982-0029 (代) FAX: (03) 3986-1537 E-mail: info@mkt-taisei.com  
【関西営業所】〒532-0011 大阪府淀川区西中島3-18-9 新大阪日大ビル513  
TEL: (06) 6390-7264 FAX: (06) 6390-6945

<http://www.mkt-taisei.co.jp/>

**MKT Taisei Co., Ltd.**

【 Head Office 】 3-10-8, Nohagi 1st Bldg, Minami-Ikebukuro, Toshima-ku, Tokyo, 171-0022, Japan.  
PHONE : 81-3-3982-0029 FAX : 81-3-3986-1537 E-mail : info@mkt-taisei.com  
【 Kansai Branch 】 3-18-9, Nishi-Nakajima, Yodogawa-ku, Osaka-City, 532-0011, Japan.  
PHONE : 81-6-6390-7264 FAX : 81-6-6390-6945