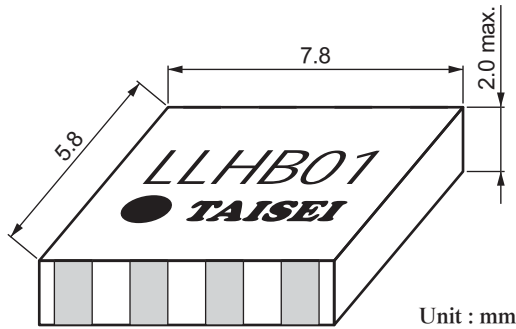


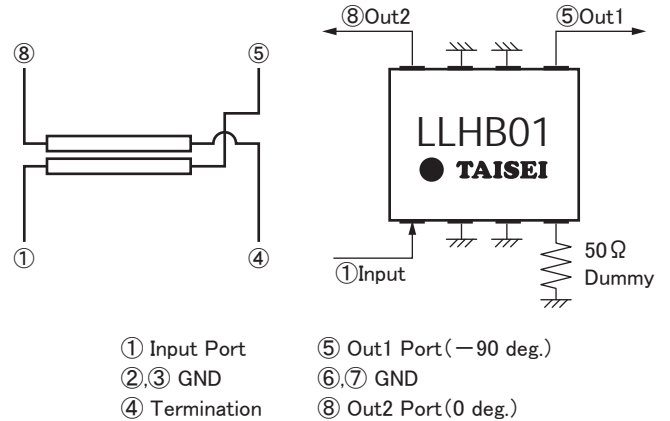


LLHB6801-0200-G (170~230MHz)
Laminated 90 deg. 3dB Hybrid LLHB6801-0200-G

形状寸法 *Configuration, Dimensions*



等価回路 *Schematics*

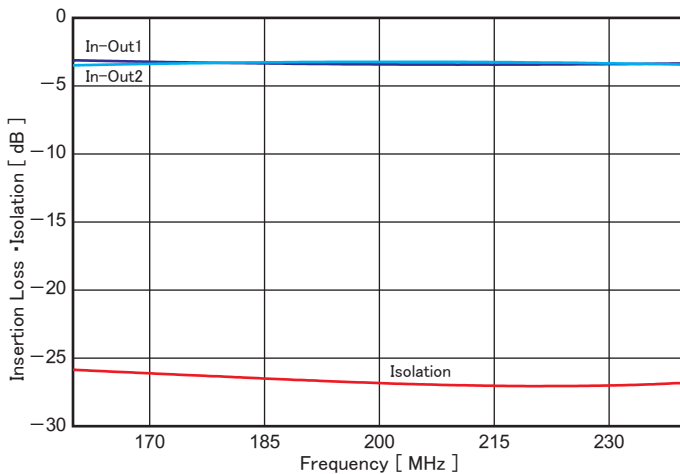


仕様 *Specification*

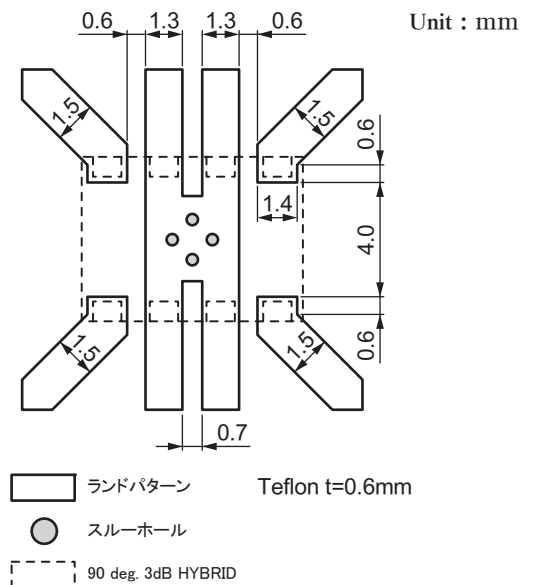
製品番号 Style No.	挿入損失 Insertion Loss [dB]	アイソレーション Isolation [dB]	出力端子間振幅偏差 Amplitude Balance [dB]	出力端子間位相差 Phase Balance [deg.]	VSWR	最大入力電力 Max. Input Power [W]
LLHB6801-0200-G	3.6 max.	20.0 min.	0.5 max.	90 ± 3	1.2 max.	5 max.

- ・ 使用温度範囲 −40~+85°C ・ Operating Temperature Range −40~+85°C
- ・ 本製品はRoHS対応製品です。 ・ This Products is made with RoHS.

特性例 *Typical Performance*



推奨パッド寸法 *Recommendable Footprint*



★製品仕様は、改良のため変更することがあります。Specifications of products are subject to change without notice.

llhb6801-0200-g-12



株式会社 **MKT TAISEI**

【本 社】〒171-0022 東京都豊島区南池袋3-10-8 第1野萩ビル
TEL: (03) 3982-0029 (代) FAX: (03) 3986-1537 E-mail: info@mkt-taisei.com
【関西営業所】〒532-0011 大阪府淀川区西中島3-18-9 新大阪日大ビル513
TEL: (06) 6390-7264 FAX: (06) 6390-6945 E-mail: mkt-k@wonder.ocn.ne.jp

<http://www.mkt-taisei.co.jp/>

MKT TAISEI Co.,Ltd.

【 Head Office 】 3-10-8, Nohagi 1st Bldg, Minami-Ikebukuro, Toshima-ku, Tokyo, 171-0022, Japan.
PHONE : 81-3-3982-0029 FAX : 81-3-3986-1537 E-mail : info@mkt-taisei.com
【 Kansai Branch 】 3-18-9, Nishi-Nakajima, Yodogawa-ku, Osaka-City, 532-0011, Japan.
PHONE : 81-6-6390-7264 FAX : 81-6-6390-6945 E-mail : mkt-k@wonder.ocn.ne.jp