



# BNC 同軸コネクタ

## BNC Coaxial Connectors


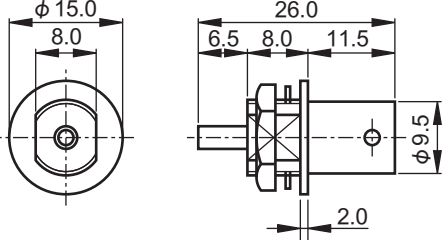

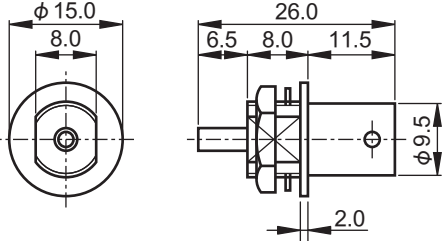
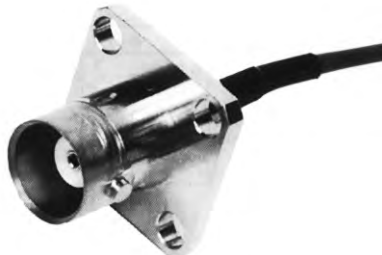
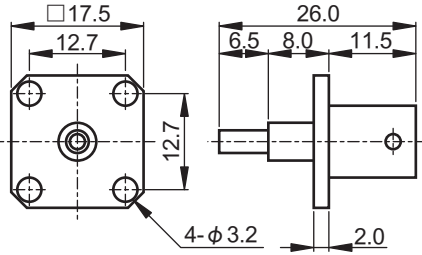
### 材料・表面処理 *Materials/Finish*

部品名 Part Name	材質 Materials	表面処理 Finish
シェル Shell	黄銅 Brass	ニッケルめっき Nickel Plated
締付ナット Coupling Nut	黄銅 Brass	ニッケルめっき Nickel Plated
中心導体(メス) Female Contact	りん青銅又はベリリウム銅 Phosphor Bronze / Beryllium Copper	金めっき Gold Plated
中心導体(オス) Male Contact	黄銅 Brass	金めっき Gold Plated
絶縁体 Insulator	テフロン Teflon	—

### 仕様 *Specifications*

製品形式 Series	BNC
耐電圧 Withstanding V.	AC 1500 V. One Minute
絶縁抵抗 Insulation Resistance	DC 500 V. 1000 MΩ min.
接触抵抗 Contact Resistance	3 mΩ max.
適用周波数 Frequency Range	DC~4000 MHz
VSWR	1.2 max.
特性インピーダンス Impedance	50 Ω

Unit:mm

<p><b>Cable ASSY</b></p> 	<p>Style No. <b>CON4700-BN</b></p> <p>BNC バルクヘッドジャック 1.5D-2V用</p> <p>BNC Bulkhead Jack 1.5D-2V</p>	
<p><b>Cable ASSY</b></p> 	<p>Style No. <b>CON4701-BN</b></p> <p>BNC バルクヘッドジャック 0.8D用</p> <p>BNC Bulkhead Jack 0.8D</p>	
<p><b>Cable ASSY</b></p> 	<p>Style No. <b>CON4711-BN</b></p> <p>パネルジャック 0.8D用</p> <p>BNC Panel Jack 0.8D</p>	

**Cable ASSY** このマークのある製品はケーブル組品です。ご依頼の際は、ケーブルの種類と長さをご指定ください。

★製品仕様は、改良のため変更することがあります。Specifications of products are subject to change without notice.

bnc-p01-08\_ai15



株式会社 **MKT TAISEI**

【本 社】〒171-0022 東京都豊島区南池袋3-10-8 第1野萩ビル  
TEL: (03) 3982-0029 (代) FAX: (03) 3986-1537 E-mail: info@mkt-taisei.com  
【関西営業所】〒532-0011 大阪府淀川区西中島3-18-9 新大阪日大ビル513  
TEL: (06) 6390-7264 FAX: (06) 6390-6945 E-mail: mkt-k@wonder.ocn.ne.jp

**MKT TAISEI Co.,Ltd.**

【 Head Office 】 3-10-8, Nohagi 1st Bldg, Minami-Ikebukuro, Toshima-ku, Tokyo, 171-0022, Japan.  
PHONE : 81-3-3982-0029 FAX : 81-3-3986-1537 E-mail : info@mkt-taisei.com  
【 Kansai Branch 】 3-18-9, Nishi-Nakajima, Yodogawa-ku, Osaka-City, 532-0011, Japan.  
PHONE : 81-6-6390-7264 FAX : 81-6-6390-6945 E-mail : mkt-k@wonder.ocn.ne.jp