



TNC 同軸コネクタ
TNC Coaxial Connectors


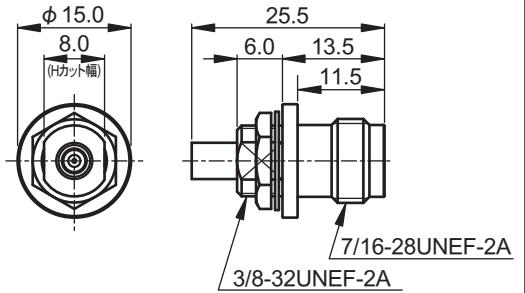

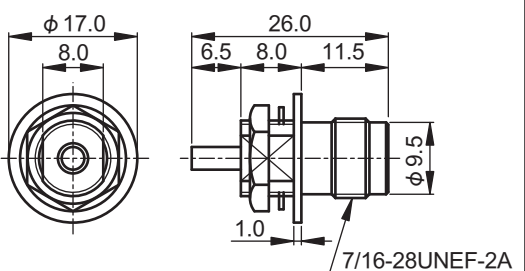
材料・表面処理 *Materials/Finish*

部品名 Part Name	材質 Materials	表面処理 Finish
シェル Shell	黄銅 Brass	ニッケルめっき Nickel Plated
締付ナット Coupling Nut	黄銅 Brass	ニッケルめっき Nickel Plated
中心導体(メス) Female Contact	りん青銅又はベリリウム銅 Phosphor Bronze / Beryllium Copper	金めっき Gold Plated
中心導体(オス) Male Contact	黄銅 Brass	金めっき Gold Plated
絶縁体 Insulator	テフロン Teflon	—

仕様 *Specifications*

製品形式 Series	TNC
耐電圧 Withstanding V.	AC 1500 V. One Minute
絶縁抵抗 Insulation Resistance	DC 500 V. 1000 M Ω min.
接触抵抗 Contact Resistance	3 m Ω max.
適用周波数 Frequency Range	DC ~ 4000 MHz
V S W R	1.2 max.
特性インピーダンス Impedance	50 Ω

Unit:mm

<p>Cable ASSY</p> 	<p>Style No. CON5700-BN</p> <p>TNC バルクヘッドジャック 1.5D-2V用</p> <p>TNC Bulkhead Jack 1.5D-2V</p>	 <p>φ15.0 8.0 (Hカット幅)</p> <p>25.5 6.0 13.5 11.5</p> <p>7/16-28UNEF-2A 3/8-32UNEF-2A</p>
<p>Cable ASSY</p> 	<p>Style No. CON5701-BN</p> <p>TNC バルクヘッドジャック 0.8D用</p> <p>TNC Bulkhead Jack 0.8D</p>	 <p>φ17.0 8.0</p> <p>26.0 6.5 8.0 11.5 φ9.5 1.0</p> <p>7/16-28UNEF-2A</p>

Cable ASSY このマークのある製品はケーブル組品です。ご依頼の際は、ケーブルの種類と長さをご指定ください。

★製品仕様は、改良のため変更することがあります。Specifications of products are subject to change without notice.

tnc-p01-08_ai15



株式会社 **MKTタイセイ**

【本 社】〒171-0022 東京都豊島区南池袋3-10-8 第1野萩ビル
TEL: (03) 3982-0029 (代) FAX: (03) 3986-1537 E-mail: info@mkt-taisei.com
【関西営業所】〒532-0011 大阪府淀川区西中島3-18-9 新大阪日大ビル513
TEL: (06) 6390-7264 FAX: (06) 6390-6945 E-mail: mkt-k@wonder.ocn.ne.jp

MKT TAISEI Co.,Ltd.

【 Head Office 】 3-10-8, Nohagi 1st Bldg, Minami-Ikebukuro, Toshima-ku, Tokyo, 171-0022, Japan.
PHONE : 81-3-3982-0029 FAX : 81-3-3986-1537 E-mail : info@mkt-taisei.com
【 Kansai Branch 】 3-18-9, Nishi-Nakajima, Yodogawa-ku, Osaka-City, 532-0011, Japan.
PHONE : 81-6-6390-7264 FAX : 81-6-6390-6945 E-mail : mkt-k@wonder.ocn.ne.jp