



SMA SMA 同軸コネクタ SMA Coaxial Connectors

材料・表面処理 Materials/Finish

部品名 Part Name	材質 Materials	表面処理 Finish	
		処理 Plated	備考 Note
シェル Shell	ステンレス Stainless Steel	パッシベイト Passivated	
		金めっき Gold Plated	
	黄銅 Brass	ニッケルめっき Nickel Plated	
		金めっき Gold Plated	
カップリング Coupling	ステンレス Stainless Steel	パッシベイト Passivated 金めっき Gold Plated	標準仕様 Standard
中心導体 (メス) Female Contact	ベリリウム銅 Beryllium Copper	金めっき Gold Plated	
中心導体 (オス) Male Contact	黄銅 Brass	金めっき Gold Plated	
絶縁体 Insulator	テフロン Teflon		
圧入リング Crimp Ferrule	黄銅 Brass	ニッケルめっき Nickel Plated	
保持リング Holding Ferrule	ベリリウム銅 Beryllium Copper	ニッケルめっき Nickel Plated	
ガスケット Gaskets	シリコン Silicone		

仕様 Specifications

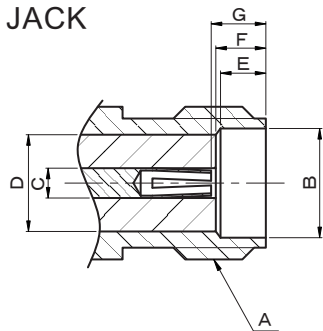
製品形式 Series	SMA		
耐電圧 Withstanding V.	AC 1000 V. One Minute		
絶縁抵抗 Insulation Resistance	DC 500 V. 5000 MΩ min.		
接触抵抗 Contact Resistance	4 mΩ max.		
適用周波数 Frequency Range	DC~8000 MHz	DC~12400 MHz	DC~18000 MHz
V S W R	1.2 max.		
特性インピーダンス Impedance	50 Ω		

※SMAコネクタのカップリングはステンレスパッシベイト処理 (SP) が標準です。
※高周波特性のカタログ値は代表値です。保証値ではありません。

開口部寸法 Dimensions

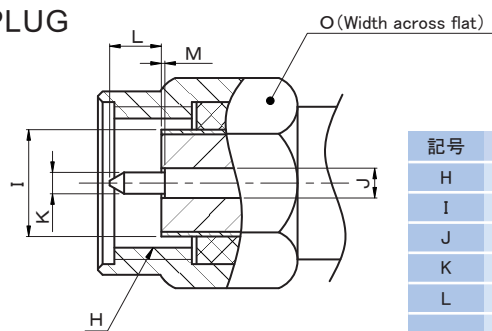
Unit : mm

JACK



記号	寸法 Dimensions
A	1/4-36UNS-2A
B	$\phi 4.65 \pm 0.02$ -0.05
C	$\phi 1.27 \pm 0.02$
D	$\phi 4.12$
E	1.93 ± 0.03
F	1.93 ± 0.10
G	1.95 ± 0.38 -0

PLUG



記号	寸法 Dimensions
H	1/4-36UNS-2B
I	$\phi 4.55 \pm 0.03$
J	$\phi 1.27 \pm 0.02$
K	$\phi 0.91 \pm 0.01$
L	2.2
M	0 ± 0.25 -0
O	8

★製品仕様は、改良のため変更することがあります。Specifications of products are subject to change without notice.

sma_top-p01-09