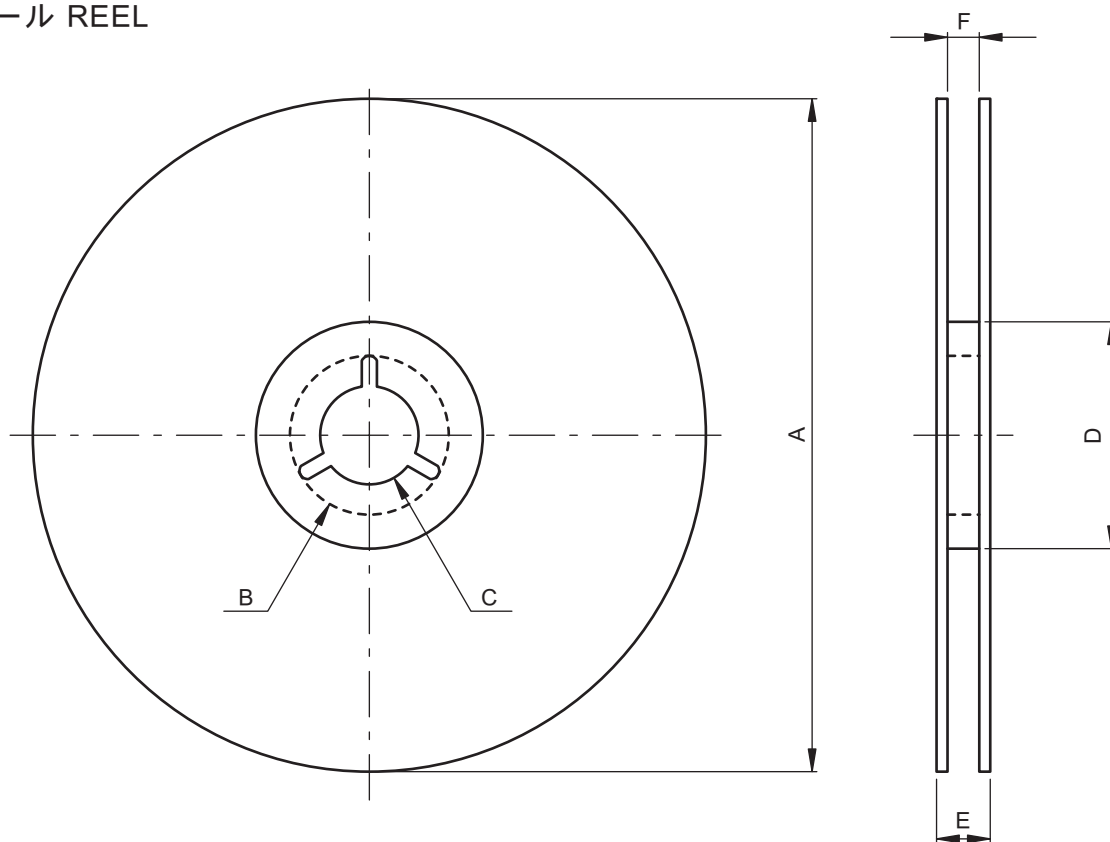




リール寸法
Reel Specifications

●リール REEL



品名 Style	製品サイズ Style Size	1リール数 Reel Unit	リール寸法 Dimensions [mm]					
			A	B	C	D	E	F
Chip Couplers	2.0 × 1.25 mm	4,000 PCS	178 ± 2	21 ± 0.5	13 ± 0.5	60 ± 2	14.2 max.	8.4 ± 1.5
Chip Couplers	3.2 × 1.6 mm	4,000 PCS	178 ± 2	21 ± 0.5	13 ± 0.5	60 ± 2	14.2 max.	8.4 ± 1.5
Chip Couplers	4.5 × 2.5 mm	3,000 PCS	178 ± 2	21 ± 0.5	13 ± 0.5	60 ± 2	16.8 ± 2	13.5 ± 1
Chip Couplers	4.5 × 2.5 mm	10,000 PCS	330 ± 2	21 ± 0.5	13 ± 0.5	80 ± 2	17.5 ± 1	13.5 ± 1
Chip Splitters	3.2 × 1.6 mm	4,000 PCS	178 ± 2	21 ± 0.5	13 ± 0.5	60 ± 2	14.2 max.	8.4 ± 1.5
Chip Attenuators	3.2 × 1.6 mm	4,000 PCS	178 ± 2	21 ± 0.5	13 ± 0.5	60 ± 2	14.2 max.	8.4 ± 1.5

★製品仕様は、改良のため変更することがあります。Specifications of products are subject to change without notice.

reel-p01-06