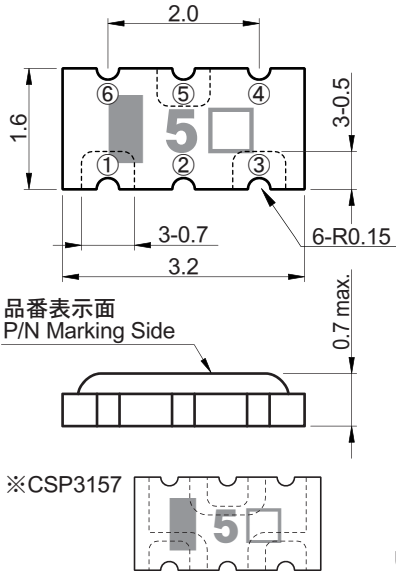


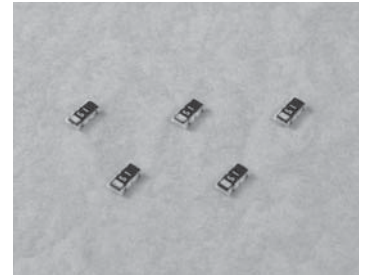
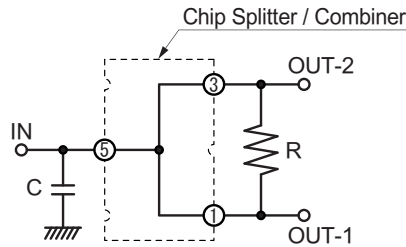


チップ形分配合成器
Chip Splitters / Combiners

寸法及び等価回路 *Dimensions and Schematics*

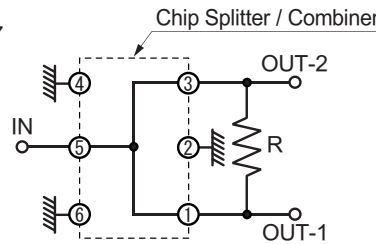


●CSP3151・CSP3152・CSP3153
CSP3154・CSP3155



- ① Output Port-1
- ② NC
- ③ Output Port-2
- ④ NC
- ⑤ Input Port
- ⑥ NC

●CSP3157



- ① Output Port-1
- ② GND
- ③ Output Port-2
- ④ GND
- ⑤ Input Port
- ⑥ GND

C : Matching Capacitor
R : Isolation Resistor

仕様 *Specifications*

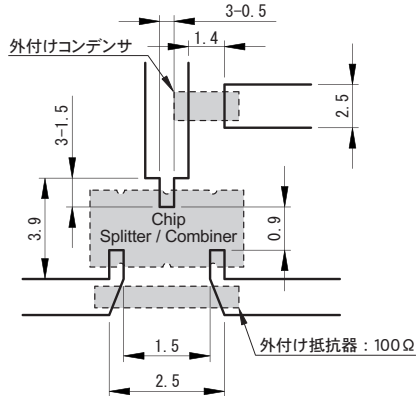
製品番号 Style No.	周波数範囲 Frequency Range [MHz]	*挿入損失 Insertion Loss [dB]	公称入出力Z _e Nominal Impedance [Ω]	分配バランス Power Balance [dB]	アイソレーション Isolation [dB]	VSWR Input [dB]	VSWR Output [dB]	最大入力電力 Max. Input Power [W]	外付コンデンサ容量 Matching Capacitor	備考 Note
CSP3151-0900-G	800~1000	4.0 max.	50	0.2 max.	15.0 min.	1.6 max.	1.3 max.	1.0 max.	3.00 pF	
CSP3152-1500-G	1400~1600	4.0 max.	50	0.2 max.	15.0 min.	1.5 max.	1.3 max.	1.0 max.	1.50 pF	
CSP3153-1700-G	1600~1800	4.0 max.	50	0.2 max.	13.0 min.	1.5 max.	1.3 max.	1.0 max.	1.25 pF	
CSP3154-1900-G	1800~2000	4.0 max.	50	0.2 max.	11.0 min.	1.6 max.	1.3 max.	1.0 max.	1.00 pF	
CSP3155-2100-G	2000~2200	4.2 max.	50	0.2 max.	13.0 min.	1.8 max.	2.0 max.	1.0 max.	1.00 pF	W-CDMA対応
CSP3155-2400-G	2300~2500	4.2 max.	50	0.2 max.	13.0 min.	1.8 max.	2.0 max.	1.0 max.	0.75 pF	
CSP3157-5800-G	5700~5900	4.2 max.	50	0.2 max.	15.0 min.	2.0 max.	2.0 max.	1.0 max.	—	ETC対応

* 挿入損失 : 分配損失 3dB含む。
・測定基板 : テフロン 0.8 mm
・使用温度範囲 : -30~+85°C

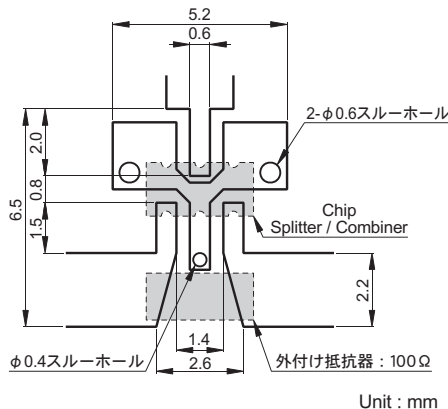
* Insertion Loss : Including 3 dB Split loss
・Test Fixture : Teflon 0.8 mm
・Operating Temperature Range : -30~+85°C

推奨パッド寸法及び外付け部品 *Recommendable Footprint / External Mounted Parts*

●CSP3151~CSP3155



●CSP3157



※入出力端のラインは50Ωのストリップライン
Uses a 50Ω microstrip line for width of input and output port.

—ご注意—

●本製品は実装する基板の種類、厚さ、基板への取付状態、部品端子までの配線引き回し、GNDの取り方等により、電気的特性が変動する事があります。使用の際は、必ず回路内での確認を行って下さい。

★製品仕様は、改良のため変更することがあります。Specifications of products are subject to change without notice.

csp-p01-12



株式会社 **MKT TAISEI**

【本社】〒171-0022 東京都豊島区南池袋3-10-8 第1野萩ビル
TEL : (03) 3982-0029 (代) FAX : (03) 3986-1537 E-mail : info@mkt-taisei.com
【関西営業所】〒532-0011 大阪府淀川区西中島3-18-9 新大阪日大ビル513
TEL : (06) 6390-7264 FAX : (06) 6390-6945 E-mail : mkt-k@wonder.ocn.ne.jp

MKT TAISEI Co.,Ltd.

【Head Office】3-10-8, Nohagi 1st Bldg, Minami-Ikebukuro, Toshima-ku, Tokyo, 171-0022, Japan.
PHONE : 81-3-3982-0029 FAX : 81-3-3986-1537 E-mail : info@mkt-taisei.com
【Kansai Branch】3-18-9, Nishi-Nakajima, Yodogawa-ku, Osaka-City, 532-0011, Japan.
PHONE : 81-6-6390-7264 FAX : 81-6-6390-6945 E-mail : mkt-k@wonder.ocn.ne.jp