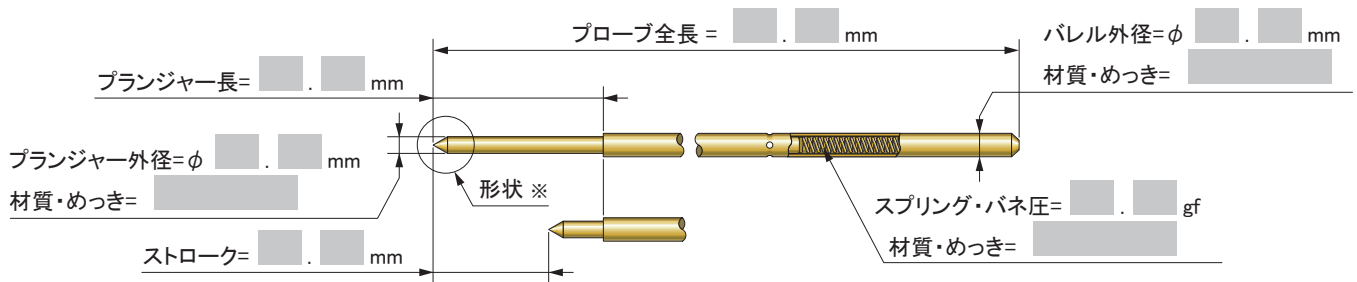


カスタムメイド (適用製品仕様・ご要望事項連絡書)



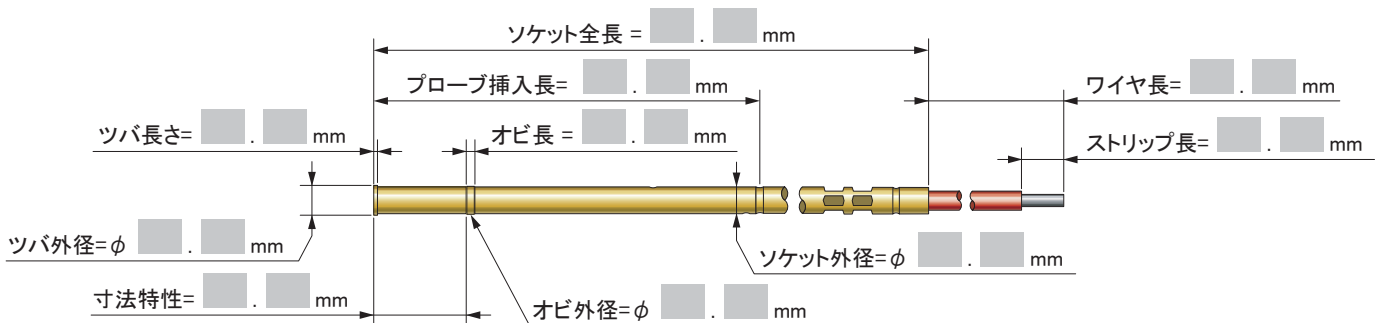
各種カスタム品に対応致します。
各部位について、項目ごとに、ご要望をお伝えください。
(該当部に☐や寸法値を指定ください。)

☐ 片側プローブ

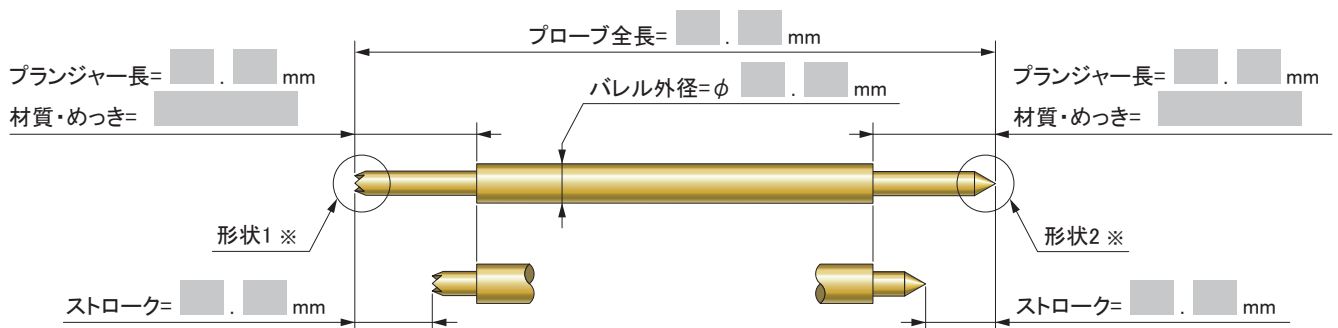


プランジャー形状 =
 ※プランジャーの形状は、次項の先端形状例をご覧ください。

☐ 対応ソケット



☐ 両端プローブ



プランジャー形状1 = プランジャー形状2 =
 ※プランジャーの形状は、次項の先端形状例をご覧ください。

株式会社 **タイセイ** 本社営業

〒369-1593 埼玉県秩父市下吉田6972
 TEL.0494-77-1211 / FAX.0494-77-1415

営業 株式会社 **MKTタイセイ**

〒171-0022 東京都豊島区南池袋3-10-8 第1野萩ビル
 TEL.03-3982-0029 / FAX.03-3986-1537
 Home Page <http://www.mkt-taisei.co.jp/>

custom_made-03