



# Piezoelectric Ceramics

[圧電セラミックス]



## CONTENTS

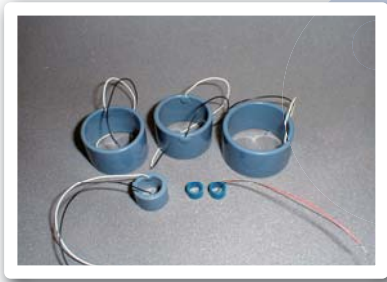
圧電製品 .....	2
円筒形圧電振動子	
C-series .....	3
円板形圧電振動子	
D-series .....	4
Dt-series .....	5
W-series .....	6
空中超音波センサ .....	7
お問い合わせ .....	8



**MKT-TAISEI Co.,Ltd.**



素子



円筒形圧電素子

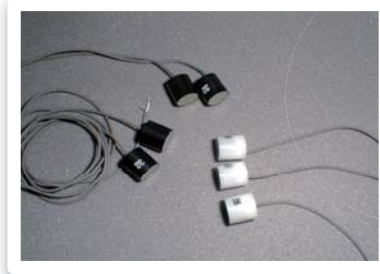
種類

C-21 C-24 C-26  
C-44 C-50 C-100  
C-150 C-220 C-350

用途

- 車両検知
- 水位検知
- 位置センサ

モジュール



気泡センサ

種類

MZ5-1.5M  
MZ5-1.6M

用途

- チューブ内気泡検知
- 断水検知



円板形圧電素子

種類

D-4 D-5 D-10  
W-40  
Dt-5 Dt-10 Dt-18  
M-20 M-22 M-25

用途

- 魚群探知
- 近接スイッチ
- 医療器
- 加湿器
- 超音波洗浄機



振動センサ

種類

CL-6 (クランプ型)  
CL-8 (クランプ型)

用途

- 設備診断
- ディーゼル  
内燃機関回転計

★製品仕様は、改良のため変更することがあります。Specifications of products are subject to change without notice.

piezoelectric\_ceramics\_digest09



株式会社 **MKTタISEI**

【本 社】〒171-0022 東京都豊島区南池袋3-10-8 第1野萩ビル  
TEL: (03) 3982-0029 (代) FAX: (03) 3986-1537 E-mail: info@mkt-taisei.com  
【関西営業所】〒532-0011 大阪市淀川区西中島3-18-9 新大阪日大ビル513  
TEL: (06) 6390-7264 FAX: (06) 6390-6945 E-mail: mkt-k@wonder.ocn.ne.jp

<http://www.mkt-taisei.co.jp/>

**MKT TAISEI Co.,Ltd.**

【 Head Office 】 3-10-8, Nohagi 1st Bldg, Minami-Ikebukuro, Toshima-ku, Tokyo, 171-0022, Japan.  
PHONE : 81-3-3982-0029 FAX : 81-3-3986-1537 E-mail : info@mkt-taisei.com  
【 Kansai Branch 】 3-18-9, Nishi-Nakajima, Yodogawa-ku, Osaka-City, 532-0011, Japan.  
PHONE : 81-6-6390-7264 FAX : 81-6-6390-6945 E-mail : mkt-k@wonder.ocn.ne.jp



# C-series

## 円筒形圧電振動子 C-series PIEZOELECTRIC CERAMICS C-series

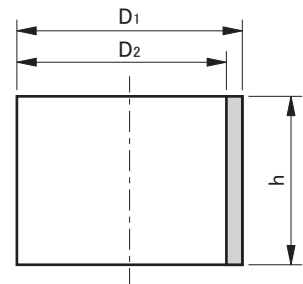
### 圧電セラミックス標準仕様

型名	C-12	C-21	C-22	C-24	C-26	C-44	
公称周波数 [kHz]	12.5	21	22	24	26	44	
外形・外装無し (D <sub>1</sub> ×h) D <sub>2</sub> [mm]	φ74.5 × 60.0 φ66.5	φ45.0 × 27.7 φ39.9	φ41.6 × 27.6 φ37.0	φ39.4 × 27.6 φ34.8	φ36.8 × 27.5 φ31.6	φ22.3 × 6.4 φ18.3	
外形・外装有り (D <sub>1</sub> ×h) D <sub>2</sub> [mm]	φ76.0 × 61.0 φ65.0	φ47.0 × 28.65 φ38.8	φ44.3 × 28.5 φ36.1	φ40.65 × 28.75 φ33.16	φ38.1 × 28.25 φ30.6	φ22.75 × 6.95 φ17.85	
電極端子	耐熱ビニールより線	耐熱ビニールより線	耐熱ビニールより線	耐熱ビニールより線	耐熱ビニールより線	耐熱ビニールより線	
外装	なし、エポキシ樹脂	なし、エポキシ樹脂	なし、エポキシ樹脂	なし、エポキシ樹脂	なし、エポキシ樹脂	なし、エポキシ樹脂	
諸特性	共振周波数 (fr) [kHz]	12.5 ± 10%	21 ± 5%	22 ± 5%	24 ± 5%	26 ± 5%	44 ± 5%
	振動モード	径	径	径	径	径	径
	結合係数 (K <sub>p</sub> )	25%以上	25%以上	25%以上	25%以上	25%以上	25%以上
	静電容量 (C) [pF]	60,000 ± 20%	25,000 ± 15%	24,000 ± 15%	23,870 ± 15%	20,000 ± 15%	3,300 ± 15%
	機械的 Q (Q <sub>m</sub> )	50~90	60~100	60~90	50~90	50~90	60
	絶縁抵抗 (R <sub>i</sub> ) DC100V	10MΩ以上	10MΩ以上	10MΩ以上	10MΩ以上	10MΩ以上	10MΩ以上

型名	C-50	C-100	C-150	C-220	C-350	
公称周波数 [kHz]	50	100	150	220	350	
外形・外装無し (D <sub>1</sub> ×h) D <sub>2</sub> [mm]	φ19.5 × 15.5 φ14.0	φ10.0 × 7.0 φ8.0	φ7.5 × 5.5 φ4.5	φ4.55 × 3.5 φ3.55	φ3.0 × 2.0 φ2.0	
外形・外装有り (D <sub>1</sub> ×h) D <sub>2</sub> [mm]	φ19.95 × 16.05 φ13.55	—	—	—	—	
電極端子	耐熱ビニールより線	耐熱ビニールより線	耐熱ビニールより線	耐熱ビニールより線	Ag or Ni	
外装	なし、エポキシ樹脂	なし	なし	なし	なし	
諸特性	共振周波数 (fr) [kHz]	50 ± 5%	100 ± 5%	150 ± 5%	220 ± 5%	350 ± 5%
	振動モード	径	径	径	径	径
	結合係数 (K <sub>p</sub> )	25%以上	30%以上	25%以上	30%以上	30%以上
	静電容量 (C) [pF]	5,200 ± 15%	3,200 ± 15%	1,500 ± 15%	1,300 ± 15%	550 ± 15%
	機械的 Q (Q <sub>m</sub> )	80	30~100	100	40	40
	絶縁抵抗 (R <sub>i</sub> ) DC100V	10MΩ以上	10MΩ以上	10MΩ以上	10MΩ以上	10MΩ以上



[外形]



★製品仕様は、改良のため変更することがあります。Specifications of products are subject to change without notice.

c\_series-p01-07



株式会社 **MKT TAISEI**

【本社】〒171-0022 東京都豊島区南池袋3-10-8 第1野萩ビル  
TEL: (03) 3982-0029 (代) FAX: (03) 3986-1537 E-mail: info@mkt-taisei.com  
【関西営業所】〒532-0011 大阪市淀川区西中島3-18-9 新大阪日大ビル513  
TEL: (06) 6390-7264 FAX: (06) 6390-6945 E-mail: mkt-k@wonder.ocn.ne.jp

http://www.mkt-taisei.co.jp/

**MKT TAISEI Co., Ltd.**

【Head Office】3-10-8, Nohagi 1st Bldg, Minami-Ikebukuro, Toshima-ku, Tokyo, 171-0022, Japan.  
PHONE: 81-3-3982-0029 FAX: 81-3-3986-1537 E-mail: info@mkt-taisei.com  
【Kansai Branch】3-18-9, Nishi-Nakajima, Yodogawa-ku, Osaka-City, 532-0011, Japan.  
PHONE: 81-6-6390-7264 FAX: 81-6-6390-6945 E-mail: mkt-k@wonder.ocn.ne.jp



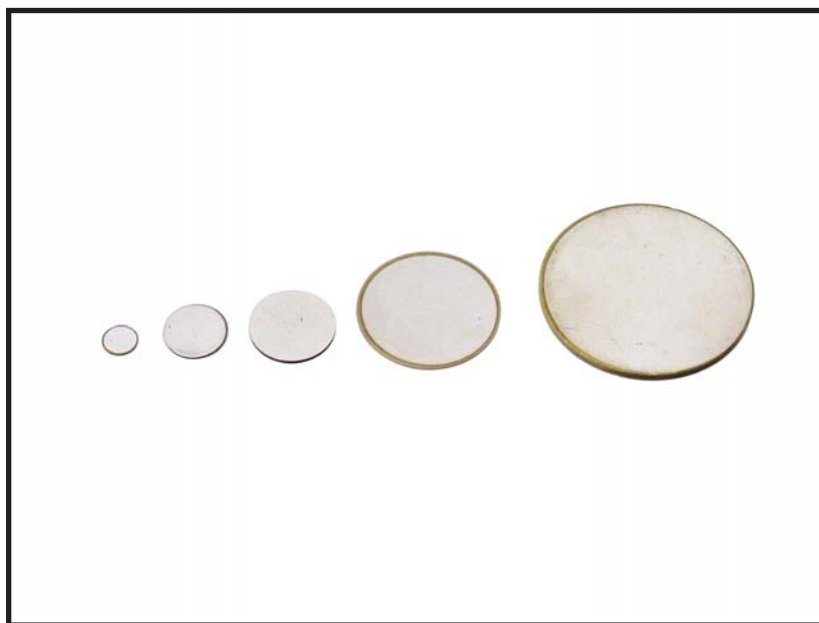
# D-series

## 円板形圧電振動子 D-series PIEZOELECTRIC CERAMICS D-series

### 圧電セラミックス標準仕様

型名	D-4	D-5	D-10	D-25	D-30	
公称周波数 [kHz]	480	400	200	78	64	
外形 (φ × t) [mm]	φ 4.0 × 0.3	φ 5.0 × 0.3	φ 10.0 × 0.5	φ 25.0 × 0.5	φ 30.0 × 0.5	
電極端子	Ag	Ag	Ag	Ag	Ag	
外装	なし	なし	なし	なし	なし	
諸特性	共振周波数 (fr) [kHz]	480 ± 5%	400 ± 5%	200 ± 5%	78 ± 5%	64 ± 5%
	振動モード	径	径	径	径	径
	結合係数 (Kp)	65%以上	65%以上	65%以上	65%以上	65%以上
	静電容量 (C) [pF]	800 ± 15%	1,000 ± 15%	2,700 ± 15%	18,000 ± 15%	26,000 ± 15%
	機械的 Q (Qm) ※1	80	80	80	80	80
	絶縁抵抗 (Ri) DC100V	10MΩ以上	10MΩ以上	10MΩ以上	10MΩ以上	10MΩ以上

※1: 機械的Qは参考値です。電極形状により若干変動します。



★製品仕様は、改良のため変更することがあります。Specifications of products are subject to change without notice.

mkt-d\_series-p01-11



株式会社 **MKT TAISEI**

【本社】〒171-0022 東京都豊島区南池袋3-10-8 第1野萩ビル  
TEL: (03) 3982-0029 (代) FAX: (03) 3986-1537 E-mail: info@mkt-taisei.com  
【関西営業所】〒532-0011 大阪市淀川区西中島3-18-9 新大阪日大ビル513  
TEL: (06) 6390-7264 FAX: (06) 6390-6945 E-mail: mkt-k@wonder.ocn.ne.jp

<http://www.mkt-taisei.co.jp/>

**MKT TAISEI Co.,Ltd.**

【Head Office】3-10-8, Nohagi 1st Bldg, Minami-Ikebukuro, Toshima-ku, Tokyo, 171-0022, Japan.  
PHONE: 81-3-3982-0029 FAX: 81-3-3986-1537 E-mail: info@mkt-taisei.com  
【Kansai Branch】3-18-9, Nishi-Nakajima, Yodogawa-ku, Osaka-City, 532-0011, Japan.  
PHONE: 81-6-6390-7264 FAX: 81-6-6390-6945 E-mail: mkt-k@wonder.ocn.ne.jp



# ◆Dt-series◆

## 円板形圧電振動子 Dt-series PIEZOELECTRIC CERAMICS Dt-series

### 圧電セラミックス標準仕様

型名	D5-920K	D10-1M	D10-2M	
公称周波数 [kHz]	380 / 920	200 / 1,000	200 / 2,000	
外形 (φ×t) [mm]	φ5.0×2.0	φ10.0×2.0	φ10.0×1.0	
電極端子	Ag	Ag	Ag	
外装	なし	なし	なし	
諸特性	共振周波数 (fr) [kHz]	380±7% / 920±7%	200±7% / 1,000±7%	200±7% / 2,000±7%
	振動モード	径 / 厚	径 / 厚	径 / 厚
	結合係数 (Kp)	60% / 40%	60% / 40%	60% / 40%
	静電容量 (C) [pF]	195±15%	660±15%	1,200±15%
	機械的Q (Qm) ※1	30 以上	30 以上	30 以上
	絶縁抵抗 (Ri) DC100V	10MΩ 以上	10MΩ 以上	10MΩ 以上

※1: 機械的Qは参考値です。電極形状により若干変動します。





# ◆ W-series ◆

## 円板形圧電振動子 W-series PIEZOELECTRIC CERAMICS W-series

### 圧電セラミックス標準仕様

型名	W-40
公称周波数 [kHz]	52
外形 (φ × t) [mm]	φ 42.0 × 3.5
電極端子	Ag
外装	なし
諸特性	
共振周波数 (fr) [kHz]	52 ± 5%
振動モード	径
結合係数 (Kp)	50%以上
静電容量 (C) [pF]	4,600 ± 15%
機械的 Q (Qm) ※1	1,540
絶縁抵抗 (Ri) DC250V	500MΩ 以上

※1: 機械的Qは参考値です。電極形状により若干変動します。



★製品仕様は、改良のため変更することがあります。Specifications of products are subject to change without notice.

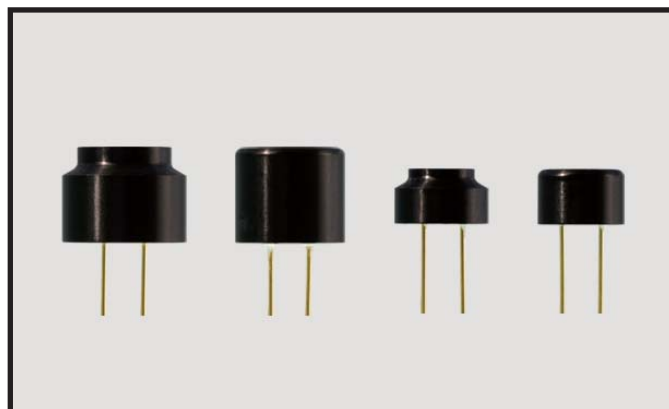




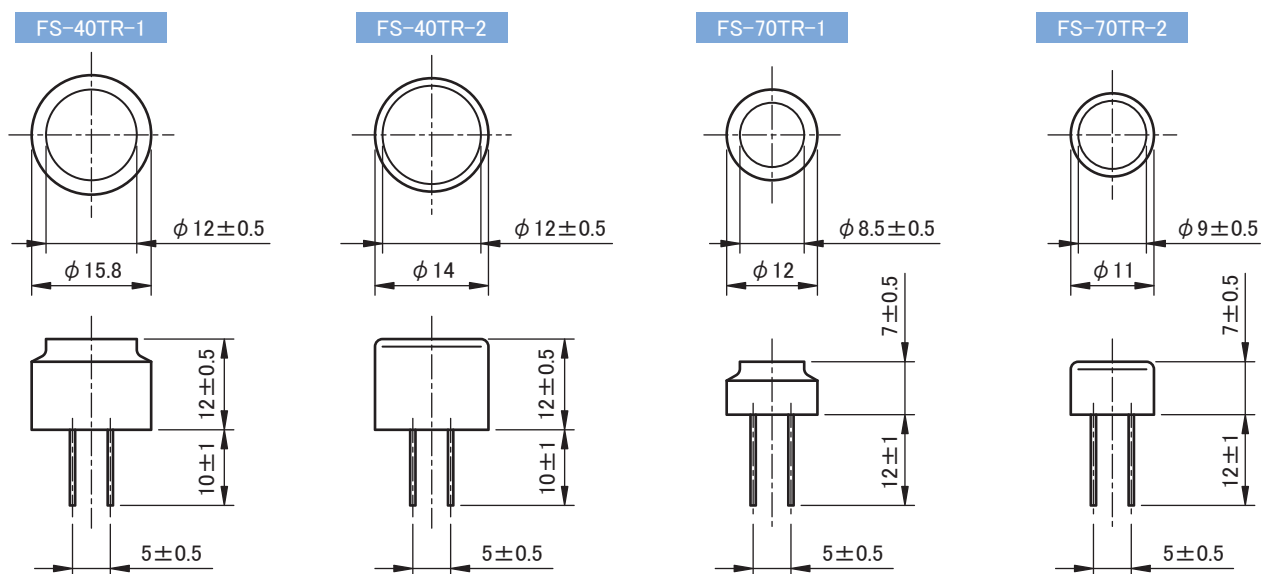
空中超音波センサ  
Ultrasonic Sensors

品番構成 Code

FS-□□TR-□		指向性 Directivity	
周波数 Frequency		狭: Narrow	1
40 kHz	40	広: Wide	2
70 kHz	70		



形状・寸法 Configuration, Dimensions



Unit : mm

仕様 Specifications

形名	Style No.	FS-40TR-1	FS-40TR-2	FS-70TR-1	FS-70TR-2
形態	Using Method	送受信兼用 (T/R)	送受信兼用 (T/R)	送受信兼用 (T/R)	送受信兼用 (T/R)
公称周波数	Nominal Frequency [kHz]	40	40	70	70
受信感度	Sensitivity [dB/V/ $\mu$ bar]	-60 min.	-60 min.	-80 min.	-80 min.
出力音圧	S.P.L (Sound Pressure Level) [dB]	100 min.	100 min.	90 min.	90 min.
指向性	Directivity [deg]	60	90	55	80
検知距離	Detectable Range [m MAX.]	4	4	3	3
許容入力電圧	Max Input Voltage [V rms]	20	20	20	20
使用温度範囲	Using Temp. Range [°C]	-30 ~ +85	-30 ~ +85	-30 ~ +85	-30 ~ +85

★製品仕様は、改良のため変更することがあります。Specifications of products are subject to change without notice.

fs-xxtr-p01-11



お問い合わせに際しましては、下記の事項をお知らせ下さい。

- ① 用途 ..... ◆
- ② 形状・寸法 ..... ◆
- ③ 共振周波数および使用する振動モード ..... ◆
- ④ 電極構造 ..... ◆
- ⑤ 表面処理、リード線の有無 ..... ◆
- ⑥ 数量 ..... ◆



## 株式会社 **タイセイ**

本 社 〒369-1593 埼玉県秩父市下吉田6972  
 TEL:(0494)77-1211(代) FAX:(0494)77-1415

〈営業〉

## 株式会社 **MKTタイセイ**

本 社 〒171-0022 東京都豊島区南池袋3-10-8 第1野萩ビル  
 TEL:(03)3982-0029(代) FAX:(03)3986-1537  
 E-mail : info@mkt-taisei.com

関西営業所 〒532-0011 大阪市淀川区西中島3-18-9 新大阪日大ビル513  
 TEL:(06)6390-7264 FAX:(06)6390-6945  
 E-mail : mkt-k@wonder.ocn.ne.jp

## **TAISEI Co.,Ltd.**

HEAD OFFICE 6972, Shimo-yoshida, Chichibu-shi, Saitama-ken, 369-1593, Japan.  
 TEL:81-494-77-1211 FAX:81-494-77-1415

〈BUSINESS〉

## **MKT-TAISEI Co.,Ltd.**

HEAD OFFICE 3-10-8, Nohagi 1st Bldg, Minami-ikebukuro, Toshima-ku, Tokyo, 171-0022, Japan.  
 TEL:81-3-3982-0029 FAX:81-3-3986-1537  
 E-mail : info@mkt-taisei.com

KANSAI BRANCH 3-18-9, Nishi-nakajima, Yodogawa-ku, Osaka-shi, 532-0011, Japan.  
 TEL:81-6-6390-7264 FAX:81-6-6390-6945  
 E-mail : mkt-k@wonder.ocn.ne.jp

URL : <http://www.mkt-taisei.co.jp/>