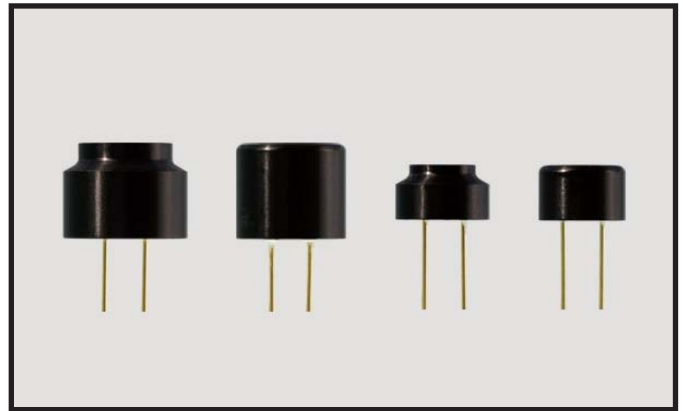




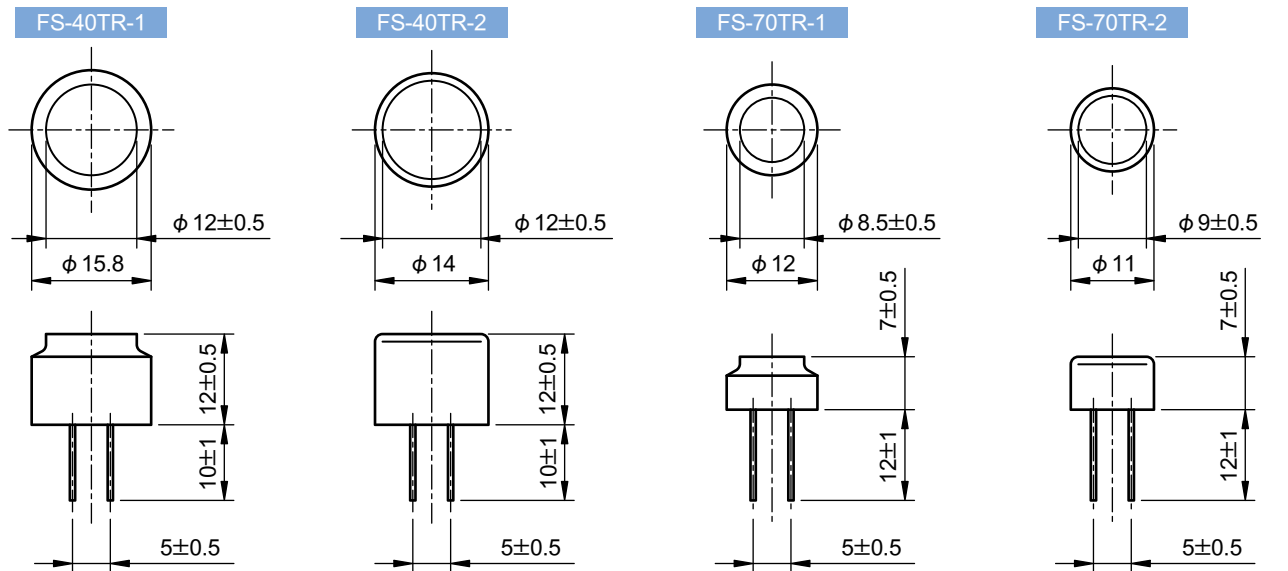
空中超音波センサ  
Ultrasonic Sensors

品番構成 Code

FS-□□TR-□	
周波数 Frequency	指向性 Directivity
40 kHz 40	狭 : Narrow 1
70 kHz 70	広 : Wide 2



形状・寸法 Configuration, Dimensions



Unit : mm

仕様 Specifications

形名	Style No.	FS-40TR-1	FS-40TR-2	FS-70TR-1	FS-70TR-2
形態	Using Method	送受信兼用 (T/R)	送受信兼用 (T/R)	送受信兼用 (T/R)	送受信兼用 (T/R)
公称周波数	Nominal Frequency [kHz]	40	40	70	70
受信感度	Sensitivity [dB/V/μ bar]	-60 min.	-60 min.	-80 min.	-80 min.
出力音圧	S.P.L (Sound Pressure Level) [dB]	100 min.	100 min.	90 min.	90 min.
指向性	Directivity [deg]	60	90	55	80
検知距離	Detectable Range [m MAX.]	4	4	3	3
許容入力電圧	Max Input Voltage [V rms]	20	20	20	20
使用温度範囲	Using Temp. Range [°C]	-30 ~ +85	-30 ~ +85	-30 ~ +85	-30 ~ +85

★製品仕様は、改良のため変更することがあります。Specifications of products are subject to change without notice.

fs-xxtr-p01-10



株式会社 **MKT TAISEI**

【本社】〒171-0022 東京都豊島区南池袋3-10-8 第1野萩ビル  
TEL: (03) 3982-0029 (代) FAX: (03) 3986-1537 E-mail: info@mkt-taisei.com  
【関西営業所】〒532-0011 大阪市淀川区西中島3-18-9 新大阪日大ビル513  
TEL: (06) 6390-7264 FAX: (06) 6390-6945 E-mail: mkt-k@wonder.ocn.ne.jp

http://www.mkt-taisei.co.jp/

**MKT TAISEI Co.,Ltd.**

【Head Office】3-10-8, Nohagi 1st Bldg, Minami-Ikebukuro, Toshima-ku, Tokyo, 171-0022, Japan.  
PHONE: 81-3-3982-0029 FAX: 81-3-3986-1537 E-mail: info@mkt-taisei.com  
【Kansai Branch】3-18-9, Nishi-Nakajima, Yodogawa-ku, Osaka-City, 532-0011, Japan.  
PHONE: 81-6-6390-7264 FAX: 81-6-6390-6945 E-mail: mkt-k@wonder.ocn.ne.jp