

# Terminations & Attenuators

[終端器 & 減衰器]



**MKT-TAISEI Co.,Ltd.**



## CONTENTS

### ■ 終端器

同軸無反射終端器 DUM(SMA) .....	3
同軸無反射終端器 DUM(N・BNC・TNC) .....	4
高周波用終端抵抗器 TDR-3 .....	5
チップ形終端抵抗器 TCD-2 .....	6
チップ形終端抵抗器 TCD-3 .....	7

### ■ 減衰器

同軸固定減衰器 ATT(SMA) .....	8
同軸固定減衰器 ATT(N・BNC・TNC) .....	9
チップアッテネータ CAT .....	10



# DUM 同軸無反射終端器 Coaxial Terminations


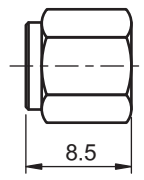

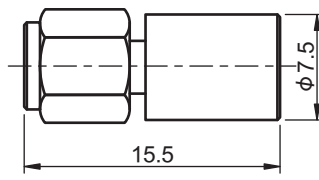


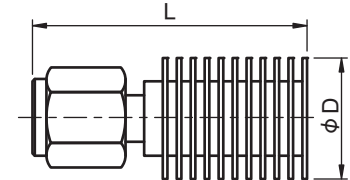
— SMA —

## 仕様 Specifications

製品番号 Style No.	周波数範囲 Frequency Range [MHz]	VSWR				終端電力 Power Termination [W]	インピーダンス Impedance [ $\Omega$ ]
		DC~ 4000 MHz	4000~ 8000 MHz	8000~ 12400 MHz	12400~ 18000 MHz		
DUM1050	DC~12400	1.10	1.15	1.20	—	1 / 2	50
DUM1100	DC~12400	1.10	1.15	1.20	—	1	
DUM1200	DC~12400	1.10	1.15	1.20	—	2	
DUM1030	DC~18000	1.08	1.10	1.15	1.20	1 / 4	

無印：プラグ

Unit:mm

<p>DUM 1030</p>   <p>8.5</p>	<p>DUM 1050</p>   <p>15.5</p> <p><math>\phi 7.5</math></p>									
<p>DUM 1100</p> 	<p>DUM 1200</p>   <table border="1" style="margin-top: 10px;"> <thead> <tr> <th>寸法 [mm] Dimension</th> <th>DUM1100</th> <th>DUM1200</th> </tr> </thead> <tbody> <tr> <td>L</td> <td>17.0</td> <td>30.5</td> </tr> <tr> <td><math>\phi D</math></td> <td>10.0</td> <td>15.0</td> </tr> </tbody> </table>	寸法 [mm] Dimension	DUM1100	DUM1200	L	17.0	30.5	$\phi D$	10.0	15.0
寸法 [mm] Dimension	DUM1100	DUM1200								
L	17.0	30.5								
$\phi D$	10.0	15.0								

※仕様についてはお問い合わせください。

★製品仕様は、改良のため変更することがあります。Specifications of products are subject to change without notice.

dum-p01-10



# DUM

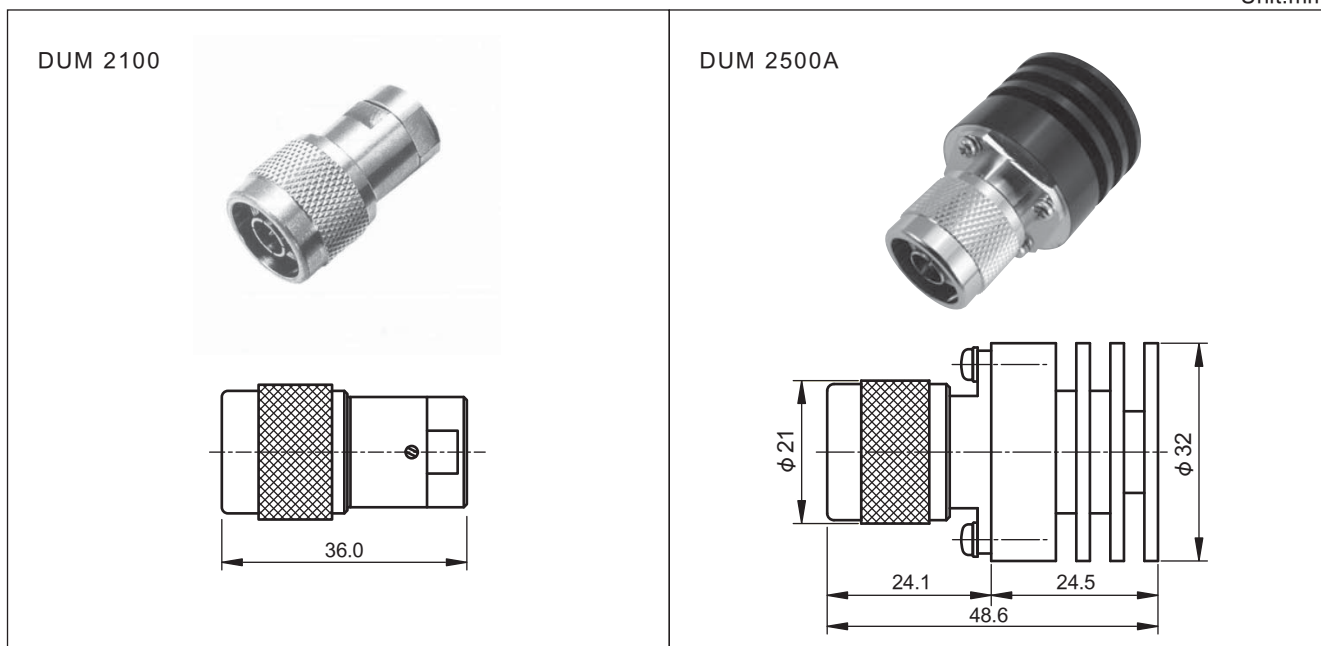
## 同軸無反射終端器 Coaxial Terminations

—N—

### 仕様 Specifications

製品番号 Style No.	終端電力 Power Termination	適用周波数 Frequency Range	VSWR	インピーダンス Impedance	コネクタ Connectors
DUM2100	2 W	DC~8000 MHz	1.2 max.	50 Ω	N - P
DUM2500A	5 W	DC~4000 MHz			

Unit:mm



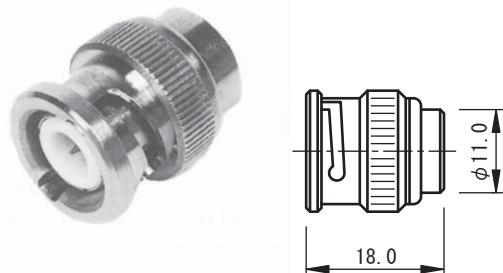
—BNC・TNC—

### 仕様 Specifications

製品番号 Style No.	終端電力 Power Termination	適用周波数 Frequency Range	VSWR	インピーダンス Impedance	コネクタ Connectors
DUM4102	1 W	DC~2000 MHz	1.2 max.	50 Ω	BNC - P

DUM 4102

Unit:mm



※仕様についてはお問い合わせください。

★製品仕様は、改良のため変更することがあります。Specifications of products are subject to change without notice.

dum-p02-09



株式会社 **MKT TAISEI**

【本 社】〒171-0022 東京都豊島区南池袋3-10-8 第1野萩ビル  
TEL: (03) 3982-0029 (代) FAX: (03) 3986-1537 E-mail: info@mkt-taisei.com  
【関西営業所】〒532-0011 大阪市淀川区西中島3-18-9 新大阪日大ビル513  
TEL: (06) 6390-7264 FAX: (06) 6390-6945 E-mail: mkt-k@wonder.ocn.ne.jp

<http://www.mkt-taisei.co.jp/>

**MKT TAISEI Co.,Ltd.**

【 Head Office 】 3-10-8, Nohagi 1st Bldg, Minami-Ikebukuro, Toshima-ku, Tokyo, 171-0022, Japan.  
PHONE: 81-3-3982-0029 FAX: 81-3-3986-1537 E-mail: info@mkt-taisei.com  
【 Kansai Branch 】 3-18-9, Nishi-Nakajima, Yodogawa-ku, Osaka-City, 532-0011, Japan.  
PHONE: 81-6-6390-7264 FAX: 81-6-6390-6945 E-mail: mkt-k@wonder.ocn.ne.jp

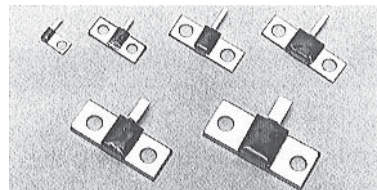


# TDR-3

## 高周波用終端抵抗器

### Microwave Terminations

MIL-R-11804準拠  
Applicable to MIL-R-11804



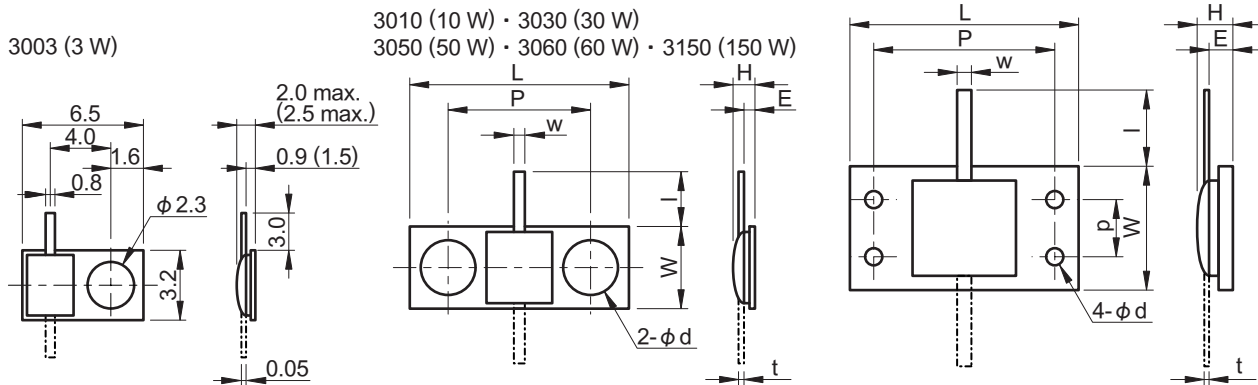
### 特長 Features

- TDR-3シリーズは、高耐熱のタンタル合金により小型、広帯域、低価格を実現。
- 熱抵抗が小さく、コストの低減をはかれます。

TDR-3 series provides small configurations, wide frequency range and low price by utilizing tantalum alloy with high heat resistance and also provides cost reduction because the thermal resistance is low.

### 寸法 Dimensions

Unit : mm



Style	L±0.3	W±0.5	H max.	E	P±0.2	p±0.2	φ d	l±1	w±0.3	t
3010	13.0	5.0	2.5 (3.0)	1.6 (2.0)	8.0	—	2.6	3.0	0.8	0.05
3030	20.0	5.8	4.0 (4.5)	2.5 (3.0)	14.0	—	3.2	5.0	1.0	0.1
3050	22.0	8.0	4.5 (5.0)	2.5 (3.5)	14.0	—	3.6	5.0	2.0	0.1
3060	22.0	8.0	4.5	2.5	14.0	—	3.6	5.0	0.8	0.1
3150	30.0	18.0	6.0	4.5	22.0	—	3.6	10.0	3.0	0.1
3300	48.0	26.0	7.5	5.0	38.0	12	3.6	16.0	3.0	0.1

・ ( ) 内は、インピーダンス100Ωタイプの寸法。  
The numbers in ( ) are the dimensions of 100Ω type impedance.

### 電気的特性 Electrical Specifications

定格電力 Rated Power [W]	3	10	30	50	60	150	150 (B100)	300
周波数範囲 Frequency Range [GHz]	DC~5 (3)	DC~4 (2)	DC~2.5 (1.5)	DC~1.5 (1)	DC~2.5	DC~0.8 (0.5)	DC~(0.1)	DC~0.1
V S W R	1.2 max.							
特性インピーダンス Impedance [Ω]	50, 100				50	50, 100		50
使用温度範囲 Working Temp. Range [°C]	-55 ~ +155							
抵抗値許容差 Resistance Tolerance [%]	±5(J)*, ±2(G), ±1(F)				±5(J)	±5(J)*, ±2(G), ±1(F)		±5(J), ±10(K)
抵抗温度係数 T.C.R. [ppm/°C]	±100							
熱抵抗値 Heat Resistance [°C/W]	4 (7)	2 (4)	1.8 (2.5)	1.3 (2)	1.08	0.5		0.2

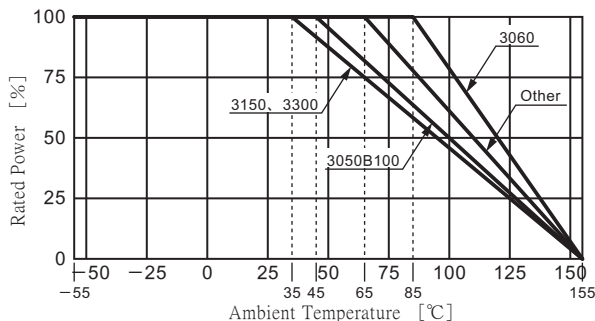
- ・ ( ) 内の周波数範囲は、Bタイプ(両端子)の値です。
- ・ ( ) 内の熱抵抗値は、100Ωタイプの値です。
- ・ 抵抗値許容差\* : 標準品。
- ・ 100Ωは、Bタイプ(両端子)のみとなります。

- ・ The numbers in ( ) of Frequency Range are values of the B type.
- ・ The numbers in ( ) of Heat Resistance are values of 100Ω impedance type.
- ・ \* Mark is Standard article of Resistance Tolerance.
- ・ Impedance 100Ω is only for the B type.

### 品番指定方法 How to Code

TDR	3	010	S	50	J
形名 Style	形番 ID No.	定格電力 Rated Power	端子構造 Terminals	インピーダンス Impedance	抵抗値許容差 Resistance Tolerance
	003	3 W	S	50	F ±1%
	010	10 W		50Ω	G ±2%
	030	30 W	B	100	J ±5%
	050	50 W		100Ω	K ±10%
	060	60 W			
	150	150 W			
	300	300 W			

### ●負荷軽減曲線 Derating Curve



★製品仕様は、改良のため変更することがあります。Specifications of products are subject to change without notice.

tdr-3-p01-08



## 株式会社 MKT TAISEI

【本社】〒171-0022 東京都豊島区南池袋3-10-8 第1野萩ビル  
TEL: (03) 3982-0029 (代) FAX: (03) 3986-1537 E-mail: info@mkt-taisei.com  
【関西営業所】〒532-0011 大阪府淀川区西中島3-18-9 新大阪日大ビル513  
TEL: (06) 6390-7264 FAX: (06) 6390-6945 E-mail: mkt-k@wonder.ocn.ne.jp

## MKT TAISEI Co., Ltd.

【Head Office】3-10-8, Nohagi 1st Bldg, Minami-Ikebukuro, Toshima-ku, Tokyo, 171-0022, Japan.  
PHONE: 81-3-3982-0029 FAX: 81-3-3986-1537 E-mail: info@mkt-taisei.com  
【Kansai Branch】3-18-9, Nishi-Nakajima, Yodogawa-ku, Osaka-City, 532-0011, Japan.  
PHONE: 81-6-6390-7264 FAX: 81-6-6390-6945 E-mail: mkt-k@wonder.ocn.ne.jp

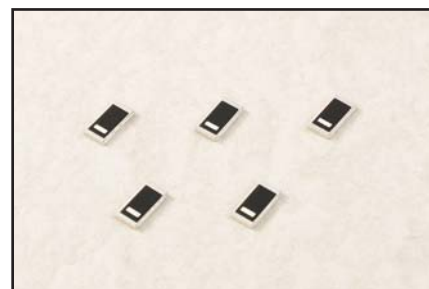
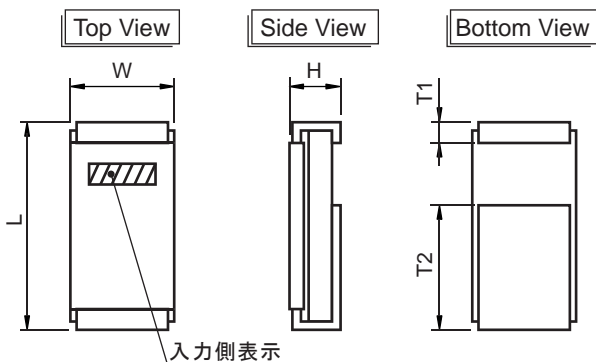


# ◆ TCD-2 ◆

## チップ形終端抵抗器 Chip Terminations

MIL-R-11804Eに準拠

### 形状寸法 Dimensions



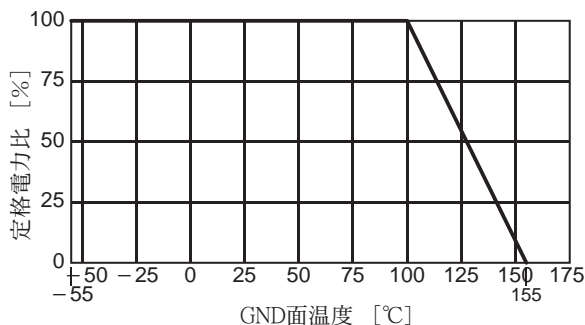
Unit : mm

L	W	H	T1	T2
5.0 ± 0.2	2.5 ± 0.2	0.8 max.	0.45 ± 0.2	3.5 ± 0.2

### 定格 Rating

項目	Requirements	TCD-2008B50J-G
周波数範囲	Frequency Range	DC~2.5 GHz
V S W R		1.2 max.
特性インピーダンス	Impedance	50 Ω
抵抗値許容差	Resistance Tolerance	± 5 %
抵抗温度係数	T.C.R.	± 100 ppm/°C
定格電力	Rated Power	8 W
使用温度範囲	Working Temp. Range	-55 °C ~ 155 °C

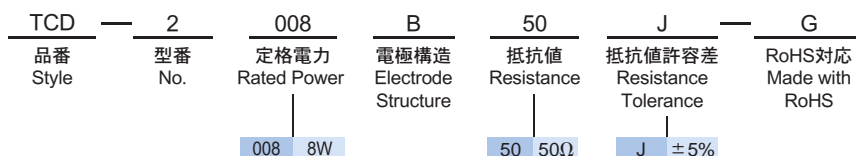
### ●負荷軽減曲線 Derating Curve



### 材料 Materials

部品名 Part Name	材質 Materials
外装 Coating	エポキシ樹脂 Epoxy Resin
抵抗体 Resistance	タンタル合金薄膜 Thin Film Tantalum Alloy
電極 Electrode	Ni / Sn
基板 Substrate	アルミナ Alumina

### 品番指定方法 How to Code



★製品仕様は、改良のため変更することがあります。Specifications of products are subject to change without notice.

tcd2008-p01-10



### 株式会社 MKT TAISEI

【本社】〒171-0022 東京都豊島区南池袋3-10-8 第1野萩ビル  
TEL: (03) 3982-0029 (代) FAX: (03) 3986-1537 E-mail: info@mkt-taisei.com  
【関西営業所】〒532-0011 大阪市淀川区西中島3-18-9 新大阪日大ビル513  
TEL: (06) 6390-7264 FAX: (06) 6390-6945 E-mail: mkt-k@wonder.ocn.ne.jp

http://www.mkt-taisei.co.jp/

### MKT TAISEI Co.,Ltd.

【Head Office】3-10-8, Nohagi 1st Bldg, Minami-Ikebukuro, Toshima-ku, Tokyo, 171-0022, Japan.  
PHONE: 81-3-3982-0029 FAX: 81-3-3986-1537 E-mail: info@mkt-taisei.com  
【Kansai Branch】3-18-9, Nishi-Nakajima, Yodogawa-ku, Osaka-City, 532-0011, Japan.  
PHONE: 81-6-6390-7264 FAX: 81-6-6390-6945 E-mail: mkt-k@wonder.ocn.ne.jp



# ◆ TCD-3 ◆ チップ形終端抵抗器 Chip Terminations

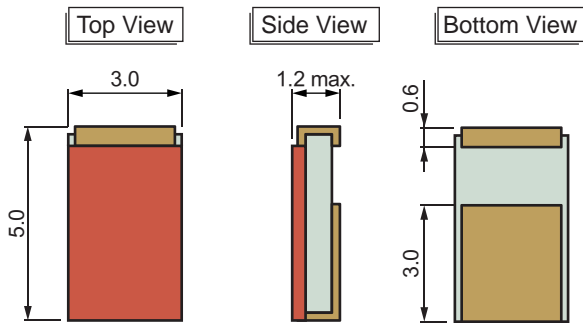
MIL-R-11804Eに準拠



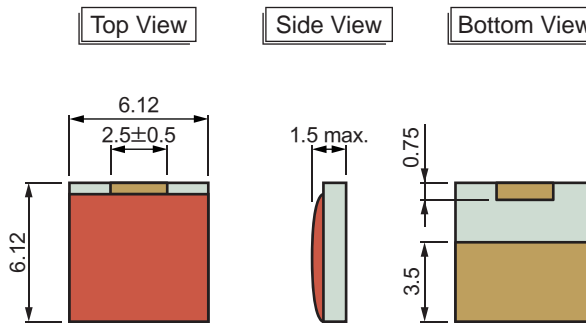
## 形状寸法 Dimensions

Unit : mm

### TCD-3010



### TCD-3020

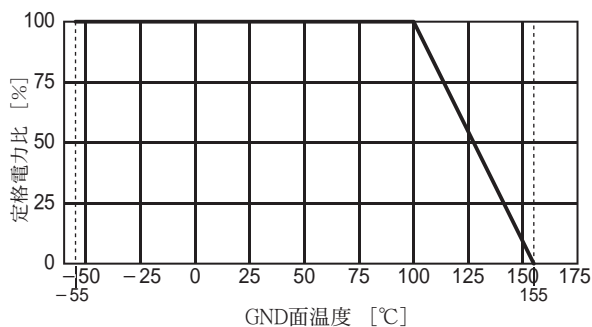


公差 : ±0.2

## 定格 Rating

項目	Requirements	TCD-3010B50	TCD-3020C50
周波数範囲	Frequency Range	DC ~ 2.5 GHz	DC ~ 2.3 GHz
V S W R		1.2 max.	1.2 max.
特性インピーダンス	Impedance	50 Ω	50 Ω
抵抗値許容差	Resistance Tolerance	±2 %、±5 %	±2 %、±5 %
抵抗温度係数	T.C.R.	±200 ppm/°C	±200 ppm/°C
定格電力	Rated Power	10 W	20 W
使用温度範囲	Working Temp. Range	-45 °C ~ 150 °C	-55 °C ~ 155 °C

## ● 負荷軽減曲線 Derating Curve



## 材料 Materials

部品名	Part Name	材質	Materials
外装	Coating	シリコン樹脂	Silicone
抵抗体	Resistance	タンタル合金薄膜	Thin Film Tantalum Alloy
電極	Electrode	Ni / Au フラッシュ	Ni / Au Flash
基板	Substrate	窒化アルミニウム	Aluminum Nitride

## 品番指定方法 How to Code

TCD	3	010	B	50	G	G	TR
品番	型番	定格電力	電極構造	抵抗値	抵抗値許容差	RoHS対応	梱包
Style	No.	Rated Power	Electrode Structure	Resistance	Resistance Tolerance	Made with RoHS	Packaging
		010 10W 020 20W	B 3010 C 3020	50 50Ω	G ±2% J ±5%		なし バルク TR テーブリール

★製品仕様は、改良のため変更することがあります。Specifications of products are subject to change without notice.

tcd3xxx-p01-10



## 株式会社 MKT TAISEI

【本社】〒171-0022 東京都豊島区南池袋3-10-8 第1野萩ビル  
TEL: (03) 3982-0029 (代) FAX: (03) 3986-1537 E-mail: info@mkt-taisei.com  
【関西営業所】〒532-0011 大阪市淀川区西中島3-18-9 新大阪日大ビル513  
TEL: (06) 6390-7264 FAX: (06) 6390-6945 E-mail: mkt-k@wonder.ocn.ne.jp

http://www.mkt-taisei.co.jp/

## MKT TAISEI Co.,Ltd.

【Head Office】3-10-8, Nohagi 1st Bldg, Minami-Ikebukuro, Toshima-ku, Tokyo, 171-0022, Japan.  
PHONE: 81-3-3982-0029 FAX: 81-3-3986-1537 E-mail: info@mkt-taisei.com  
【Kansai Branch】3-18-9, Nishi-Nakajima, Yodogawa-ku, Osaka-City, 532-0011, Japan.  
PHONE: 81-6-6390-7264 FAX: 81-6-6390-6945 E-mail: mkt-k@wonder.ocn.ne.jp



同軸固定減衰器  
Coaxial Attenuators

-SMA-

仕様 Specifications

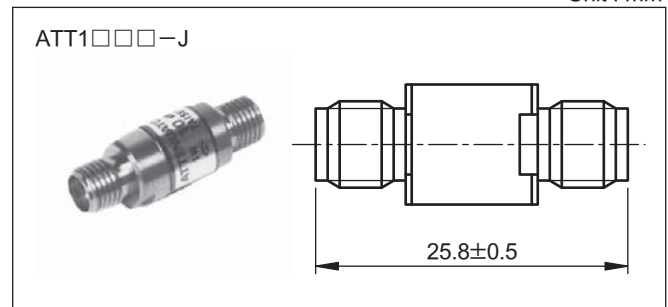
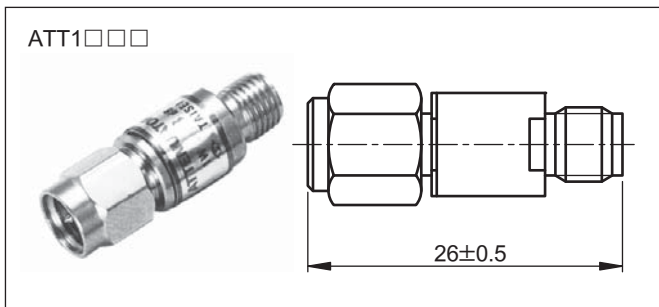
\* : P-J標準品

製品番号 Style No.	減衰量 [dB] Attenuation		VSWR (max.)			定格電力 [W] Rated Power	コネクタ Connectors
	DC~12400 MHz	12400~18000 MHz	DC~4000 MHz	4000~12400 MHz	12400~18000 MHz		
ATT1000	0 <sup>+0.5</sup> <sub>0</sub>	0 <sup>+1.0</sup> <sub>0</sub>	1.15	1.2	1.3	1	SMA-P・J
ATT1001	1±0.5	1±1.0					
ATT1002	2±0.5	2±1.0					
ATT1003	3±0.5	3±1.0					
ATT1004	4±0.5	4±1.0					
ATT1005	5±0.7	5±1.2					
ATT1006	6±0.7	6±1.2					
ATT1007	7±0.7	7±1.2					
ATT1008	8±0.7	8±1.2					
ATT1009	9±1.0	9±1.25					
ATT1010	10±1.0	10±1.25					
ATT1012	12±1.0	12±1.25					
ATT1013	13±1.0	13±1.25					
ATT1014	14±1.2	14±1.3					
ATT1015	15±1.2	15±1.3					
ATT1020	20±1.2	20±1.3					
	DC~8000 MHz		DC~4000 MHz	4000~8000 MHz			
ATT1030	30±1.2		1.15	1.2		1	SMA-P・J

●J-Jも作製します。その場合末尾に-Jと記入して下さい。

・ Comply with marking a pair of jack (J-J). Please indicate "-J" (Ex.ATT1003-J) if required.

Unit : mm



★製品仕様は、改良のため変更することがあります。Specifications of products are subject to change without notice.

att-p01-09



株式会社 **MKT TAISEI**

【本 社】〒171-0022 東京都豊島区南池袋3-10-8 第1野萩ビル  
TEL: (03) 3982-0029 (代) FAX: (03) 3986-1537 E-mail: info@mkt-taisei.com  
【関西営業所】〒532-0011 大阪市淀川区西中島3-18-9 新大阪日大ビル513  
TEL: (06) 6390-7264 FAX: (06) 6390-6945 E-mail: mkt-k@wonder.ocn.ne.jp

<http://www.mkt-taisei.co.jp/>

**MKT TAISEI Co.,Ltd.**

【 Head Office 】 3-10-8, Nohagi 1st Bldg, Minami-Ikebukuro, Toshima-ku, Tokyo, 171-0022, Japan.  
PHONE : 81-3-3982-0029 FAX : 81-3-3986-1537 E-mail : info@mkt-taisei.com  
【 Kansai Branch 】 3-18-9, Nishi-Nakajima, Yodogawa-ku, Osaka-City, 532-0011, Japan.  
PHONE : 81-6-6390-7264 FAX : 81-6-6390-6945 E-mail : mkt-k@wonder.ocn.ne.jp





同軸固定減衰器  
Coaxial Attenuators

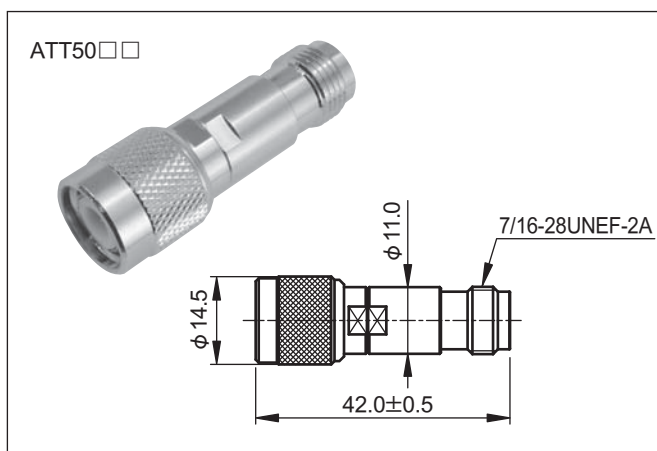
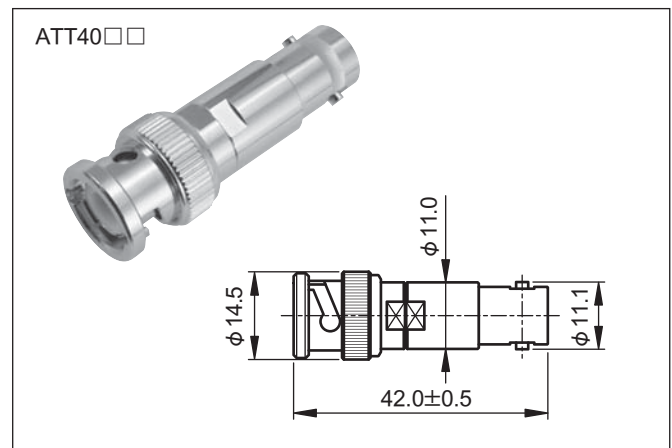
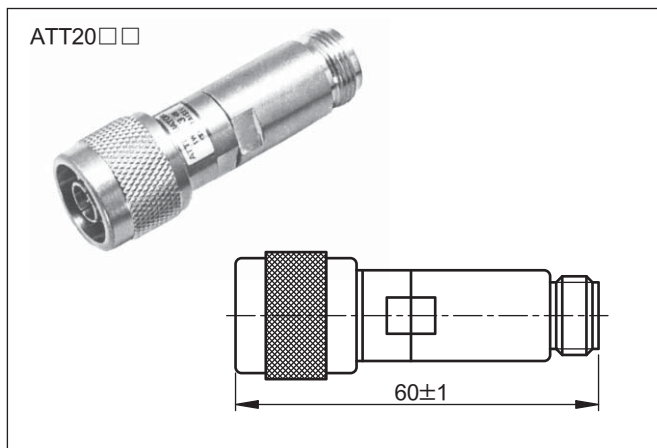
-N・BNC・TNC-

仕様 Specifications

\* : P-J標準品

製品番号 Style No.	減衰量 [dB] Attenuation		VSWR (max.)		定格電力 [W] Rated Power	コネクタ Connectors
	DC~2000 MHz	2000~4000 MHz	DC~2000 MHz	2000~4000 MHz		
ATT2003	3±0.3	3±0.5	1.15	1.2	2	N-P・J
ATT2006	6±0.3	6±0.8				
ATT2010	10±0.5	10±1.0				
ATT2020	20±0.5	20±1.2				
ATT4003	3±0.3	3±0.5	1.20	1.3	2	BNC-P・J
ATT4006	6±0.3	6±0.8				
ATT4010	10±0.5	10±1.0				
ATT4020	20±0.5	20±1.2				
ATT5003	3±0.3	3±0.5	1.20	1.3	2	TNC-P・J
ATT5006	6±0.3	6±0.8				
ATT5010	10±0.5	10±1.0				
ATT5020	20±0.5	20±1.2				

Unit : mm



★製品仕様は、改良のため変更することがあります。Specifications of products are subject to change without notice.

att-p02-04



株式会社 **MKT TAISEI**

【本 社】〒171-0022 東京都豊島区南池袋3-10-8 第1野萩ビル  
TEL: (03) 3982-0029 (代) FAX: (03) 3986-1537 E-mail: info@mkt-taisei.com  
【関西営業所】〒532-0011 大阪市淀川区西中島3-18-9 新大阪日大ビル513  
TEL: (06) 6390-7264 FAX: (06) 6390-6945 E-mail: mkt-k@wonder.ocn.ne.jp

<http://www.mkt-taisei.co.jp/>

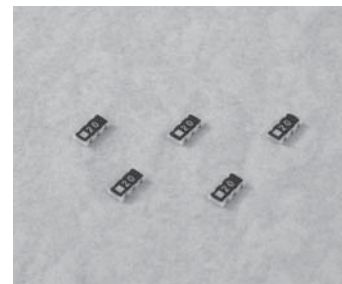
**MKT TAISEI Co.,Ltd.**

【 Head Office 】 3-10-8, Nohagi 1st Bldg, Minami-Ikebukuro, Toshima-ku, Tokyo, 171-0022, Japan.  
PHONE : 81-3-3982-0029 FAX : 81-3-3986-1537 E-mail : info@mkt-taisei.com  
【 Kansai Branch 】 3-18-9, Nishi-Nakajima, Yodogawa-ku, Osaka-City, 532-0011, Japan.  
PHONE : 81-6-6390-7264 FAX : 81-6-6390-6945 E-mail : mkt-k@wonder.ocn.ne.jp

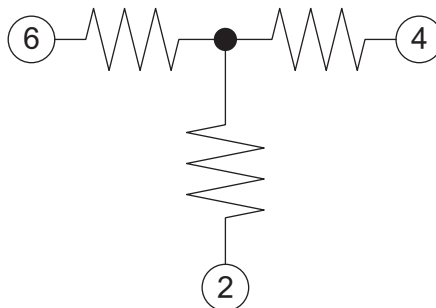
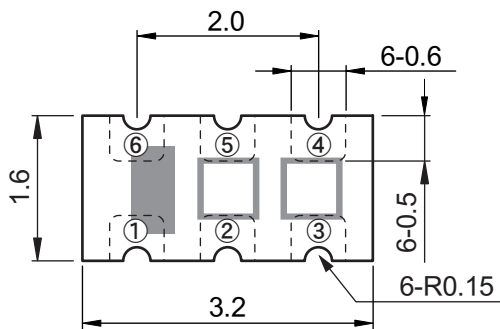


WiMAX

チップアッテネータ  
Chip Attenuators

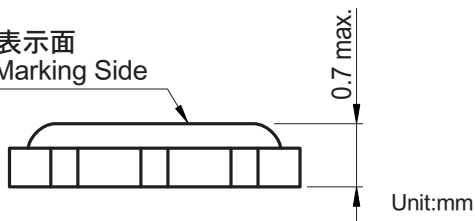


寸法及び等価回路 *Dimensions, Schematics*



- ①、③、⑤ : N. C
- ② : GND
- ④、⑥ : Input / Output

品番表示面  
P/N Marking Side

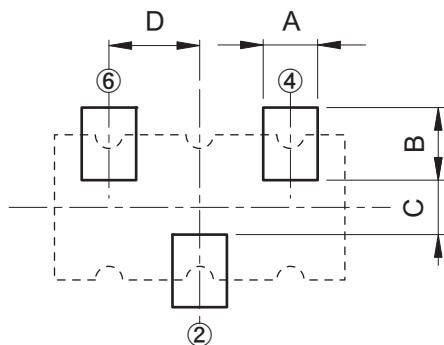


定格 *Rating*

製品番号 Style No.	周波数範囲 Frequency Range [MHz]	減衰量 Attenuation [dB]	定格電力 Rated Power [W]	VSWR	インピーダンス Impedance [Ω]	使用温度範囲 Working Temp. Range [°C]
CAT3131-0020	DC~1000	20±1.3	1 / 10	1.25 max.	50	-55 ~ +125
CAT3131-0003	DC~3000	3±0.5				
CAT3131-0006	DC~3000	6±0.5				
CAT3131-0010	DC~3000	10±0.7				

- 表以外の減衰量、電力については別途ご相談下さい。
- 測定基板：テフロン t = 0.4 mm
- ・ For other attenuations, if required. Please contact us for possibility.
- ・ Test Fixture : Teflon 0.4 mm

推奨パッド寸法 *Recommendable Footprint*



A	0.6±0.1
B	0.8±0.1
C	0.6±0.1
D	1.0±0.1

Unit:mm

★製品仕様は、改良のため変更することがあります。Specifications of products are subject to change without notice.

cat-p01-08



株式会社 **MKT TAISEI**

【本社】〒171-0022 東京都豊島区南池袋3-10-8 第1野萩ビル  
TEL: (03) 3982-0029 (代) FAX: (03) 3986-1537 E-mail: info@mkt-taisei.com  
【関西営業所】〒532-0011 大阪市淀川区西中島3-18-9 新大阪日大ビル513  
TEL: (06) 6390-7264 FAX: (06) 6390-6945 E-mail: mkt-k@wonder.ocn.ne.jp

http://www.mkt-taisei.co.jp/

**MKT TAISEI Co.,Ltd.**

【Head Office】3-10-8, Nohagi 1st Bldg, Minami-Ikebukuro, Toshima-ku, Tokyo, 171-0022, Japan.  
PHONE: 81-3-3982-0029 FAX: 81-3-3986-1537 E-mail: info@mkt-taisei.com  
【Kansai Branch】3-18-9, Nishi-Nakajima, Yodogawa-ku, Osaka-City, 532-0011, Japan.  
PHONE: 81-6-6390-7264 FAX: 81-6-6390-6945 E-mail: mkt-k@wonder.ocn.ne.jp

株式会社 **たいせい**

本社 〒369-1593 埼玉県秩父市下吉田6972  
TEL:(0494)77-1211(代) FAX:(0494)77-1415

〈営業〉

株式会社 **MKTたいせい**

本社 〒171-0022 東京都豊島区南池袋3-10-8 第1野萩ビル  
TEL:(03)3982-0029(代) FAX:(03)3986-1537  
E-mail : info@mkt-taisei.com

関西営業所 〒532-0011 大阪市淀川区西中島3-18-9 新大阪日大ビル513  
TEL:(06)6390-7264 FAX:(06)6390-6945  
E-mail : mkt-k@wonder.ocn.ne.jp

**TAISEI Co.,Ltd.**

HEAD OFFICE 6972, Shimo-yoshida, Chichibu-shi, Saitama-ken, 369-1593, Japan.  
TEL:81-494-77-1211 FAX:81-494-77-1415

〈BUSINESS〉

**MKT-TAISEI Co.,Ltd.**

HEAD OFFICE 3-10-8, Nohagi 1st Bldg, Minami-ikebukuro, Toshima-ku, Tokyo, 171-0022, Japan.  
TEL:81-3-3982-0029 FAX:81-3-3986-1537  
E-mail : info@mkt-taisei.com

KANSAI BRANCH 3-18-9, Nishi-nakajima, Yodogawa-ku, Osaka-shi, 532-0011, Japan.  
TEL:81-6-6390-7264 FAX:81-6-6390-6945  
E-mail : mkt-k@wonder.ocn.ne.jp

URL : <http://www.mkt-taisei.co.jp/>