



# Antenna

[アンテナ]



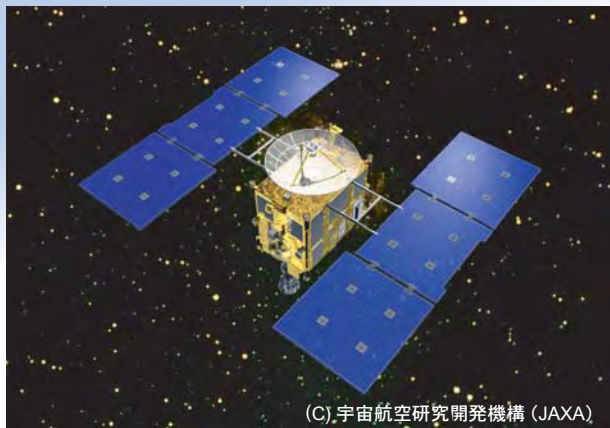
**MKT-TAISEI Co.,Ltd.**



## CONTENTS

「はやぶさ」と共に燃え尽きた「アンテナ」 .....	3
アンテナ .....	4
2.45GHz 4パッチアンテナ、 UHF帯 アンテナ、2.4GHz フラット アンテナ	
22.5GHz/24GHz/26.5GHz .....	5
マイクロストリップアレーアンテナ	

# 「はやぶさ」と共に燃え尽きた「アンテナ」



「はやぶさ」は、2003年5月9日に宇宙科学研究所 (ISAS) が打ち上げた小惑星探査機です。①アース・スイングバイの実証、②自律航法と自律動作の実証、③イオンエンジンの実証、④サンプル・リターンを目的として旅立った「はやぶさ」は、2010年6月13日にサンプル容器を切り離し、その任務を終えました。幾度もの苦難を乗り越えて成功に至ったミッションは、私たちに『あきらめない心』を改めて教えてくれました。

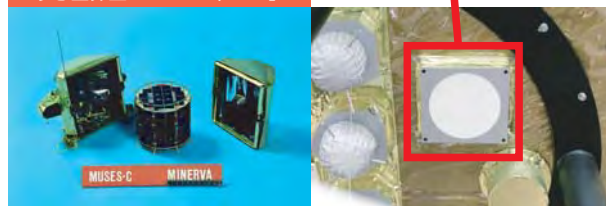
「はやぶさ」の帰還カプセルは、全国各地で巡回展示されました。私どもの所在する埼玉県秩父にも、小鹿野町で2011年5月14日～17日に展示公開されました。リアルに焼け焦げた背面ヒートシールドを目の当たりにした時は、7年にも及ぶ宇宙の旅をしてきたのかと、言葉に表せない感動を覚えました。帰還カプセル展示と併せて、「西秩父工業展・物産展」も同時開催され、当社も地元企業として参加しました。その時は当社のアンテナが「はやぶさ」に搭載されていたとは知らず、今思えば会社PRの機会を逃した感があります。ただ、埼玉県では2カ所しか巡回展示は行われませんでした。ただ、地元小鹿野町が選ばれたのも何かの縁かと、感慨深いものがあります。

小惑星探査機「はやぶさ」には、タイセーのパッチアンテナが搭載されていました。はやぶさ本体底面に設置されたアンテナは、小惑星探査ローバ「ミネルバ」との通信に使用されました。

「ミネルバ」は打ち上げ後2年を経て、2005年11月12日に「はやぶさ」から分離されました。分離時に「はやぶさ」が上昇中であったため、イトカワに着陸することはできなかったのですが、分離後の状態は良好で、「はやぶさ」の太陽電池パネルを撮影した他、通信可能限界距離を越え通信が途絶するまで18時間に渡ってデータを送信し続けたそうです。



小惑星探査ローバ「ミネルバ」



(C) 宇宙航空研究開発機構 (JAXA)

上「はやぶさ」底面の写真は、JAXA相模原キャンパスに展示されている実物大模型です。

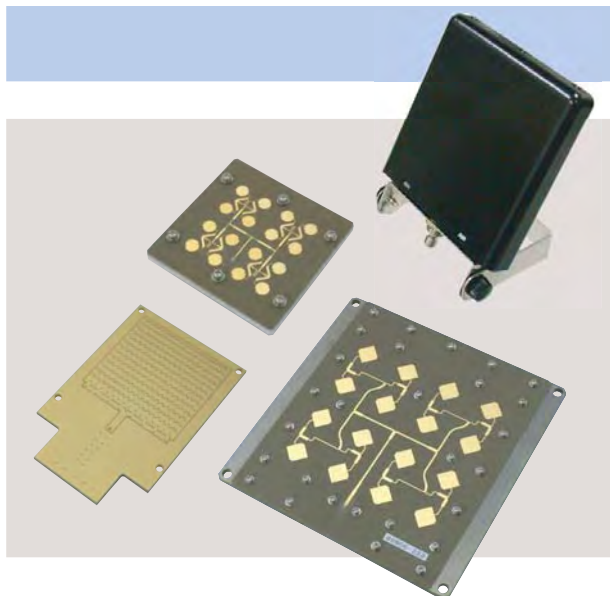
## タイセーの「アンテナ」

腕時計部品を軸とした、精密部品加工技術で創業した当社は、エレクトロニクス分野にも事業を広げ、メカトロニクス技術の築き上げてきました。

この技術の融合により、通信機器や検査機器などの部品・モジュール・センサなどの開発・製造・販売を行い、「高周波」分野でも「タイセー」の名を広めてきました。

「アンテナ」分野ではシミュレーションを用いた設計、電波暗室内での測定評価が可能で、ニーズに見合った技術導入を進めて参りました。

自動車・鉄道・船舶・宇宙航空等の分野で広く採用されており、日常的には人目につかないところに設置されているのがほとんどです。



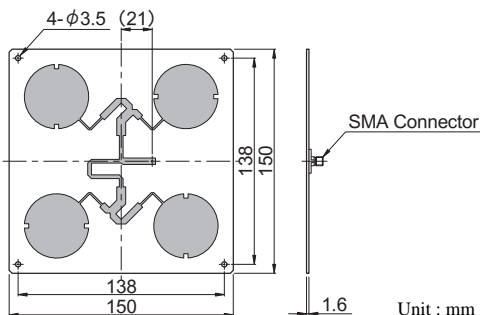


製品例

◆2.45GHz 4 Patch Antenna◆

2.45GHz 4パッチ アンテナ MSA-0050

形状・寸法 Configuration, Dimension



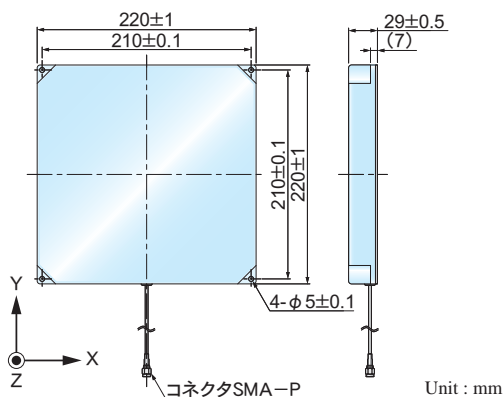
仕様 Specifications

方 式 Style	Patch Antenna
周波数範囲 Frequency Range	2.435 ~ 2.465 GHz
偏 波 Polarization	円偏波 Circular Polarization
素 子 数 Number of Elements	4 elements
V S W R	2.0 max. ( $Z_0=50 \Omega$ )
軸 比 Axial Ratio	3 dB max.
指向性利得 Directive Gain	11.0 dBi min. (中心周波数 at Center Frequency)

◆UHF Band Antenna◆

UHF帯 アンテナ

形状・寸法 Configuration, Dimension



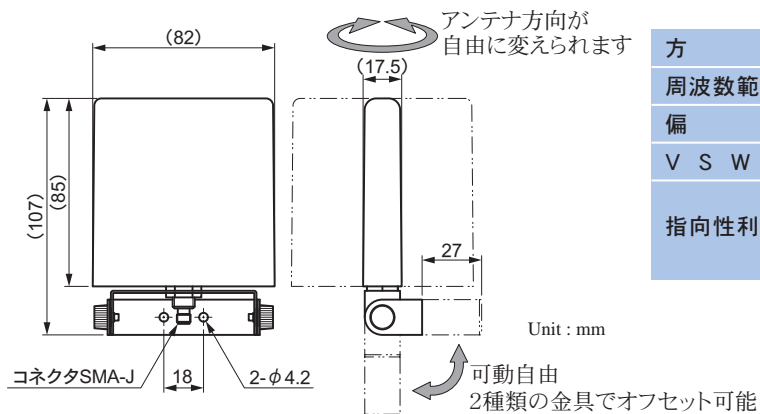
仕様 Specifications

方 式 Style	Patch Antenna
周波数範囲 Frequency Range	952 ~ 954 MHz
偏 波 Polarization	円偏波
V S W R	1.3 max. ( $Z_0=50 \Omega$ , コネクタ端)
指 向 性 利 得 Directive Gain	6 dBi ±0.5dB (コネクタ端)
軸 比 Axial Ratio	2.0 dB max. (正面方向) 4 dB max. (±30度)
ケーブル付コネクタ Connector with Cable	SMA-P + 1.5D 3.5m

◆2.4GHz Flat Antenna◆

2.4GHz フラット アンテナ

形状・寸法 Configuration, Dimension



仕様 Specifications

方 式 Style	Patch Antenna
周波数範囲 Frequency Range	2.40 ~ 2.50 GHz
偏 波 Polarization	直線偏波 Linear Polarization
V S W R	1.5 max. ( $Z_0=50 \Omega$ )
指向性利得 Directive Gain	8 dBi min. (最大利得方向 Direction of Maximum Gain)

※仕様については、お問い合わせ下さい。

★製品仕様は、改良のため変更することがあります。Specifications of products are subject to change without notice.

antenna-02



株式会社 **MKT TAISEI**

【本 社】〒171-0022 東京都豊島区南池袋3-10-8 第1野萩ビル  
TEL: (03) 3982-0029 (代) FAX: (03) 3986-1537 E-mail: info@mkt-taisei.com  
【関西営業所】〒532-0011 大阪市淀川区西中島3-18-9 新大阪日大ビル513  
TEL: (06) 6390-7264 FAX: (06) 6390-6945 E-mail: mkt-k@wonder.ocn.ne.jp

http://www.mkt-taisei.co.jp/

**MKT TAISEI Co.,Ltd.**

【 Head Office 】 3-10-8, Nohagi 1st Bldg, Minami-Ikebukuro, Toshima-ku, Tokyo, 171-0022, Japan.  
PHONE : 81-3-3982-0029 FAX : 81-3-3986-1537 E-mail : info@mkt-taisei.com  
【 Kansai Branch 】 3-18-9, Nishi-Nakajima, Yodogawa-ku, Osaka-City, 532-0011, Japan.  
PHONE : 81-6-6390-7264 FAX : 81-6-6390-6945 E-mail : mkt-k@wonder.ocn.ne.jp



# ◆22.5GHz / 24GHz / 26.5GHz Micro Strip Array Antenna◆

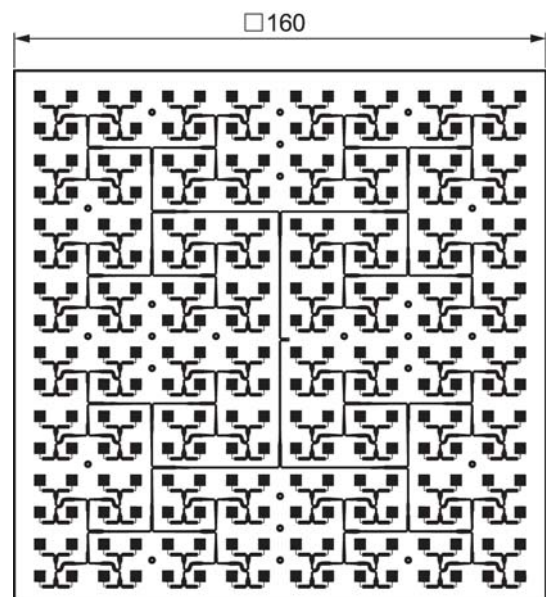
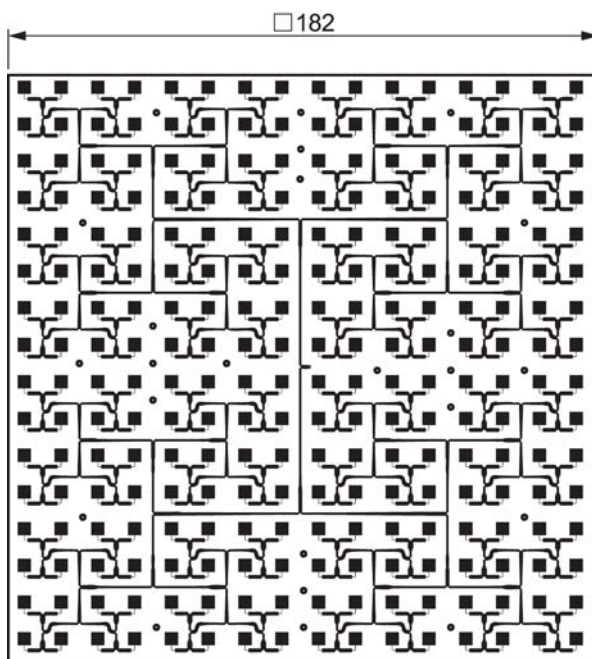
22.5GHz / 24GHz / 26.5GHz マイクロ ストリップ アレー アンテナ

## 特長 Features

- 各偏波にも対応可能。
- 各特性ユーザー様に、カスタマイズ可能。
  - ・ Gain
  - ・ 放射角 など

- Applicable to each polarization.
- Each performance such as gain or radiation angle can be arranged as requested.

## パターン Pattern



Unit:mm

※本パターン例は、直線偏波用です。  
外形、特性、出力部コネクタ、ケーブルなどは、ご相談に応じます。

※Above pattern is for linear polarization.  
Form, performance, connector and cable can be arranged by requested.

★製品仕様は、改良のため変更することがあります。Specifications of products are subject to change without notice.

m saa-p01-07



株式会社 **MKT TAISEI**

【本 社】〒171-0022 東京都豊島区南池袋3-10-8 第1野萩ビル  
TEL: (03) 3982-0029 (代) FAX: (03) 3986-1537 E-mail: info@mkt-taisei.com  
【関西営業所】〒532-0011 大阪市淀川区西中島3-18-9 新大阪日大ビル513  
TEL: (06) 6390-7264 FAX: (06) 6390-6945 E-mail: mkt-k@wonder.ocn.ne.jp

<http://www.mkt-taisei.co.jp/>

**MKT TAISEI Co.,Ltd.**

【 Head Office 】 3-10-8, Nohagi 1st Bldg, Minami-Ikebukuro, Toshima-ku, Tokyo, 171-0022, Japan.  
PHONE : 81-3-3982-0029 FAX : 81-3-3986-1537 E-mail : info@mkt-taisei.com  
【 Kansai Branch 】 3-18-9, Nishi-Nakajima, Yodogawa-ku, Osaka-City, 532-0011, Japan.  
PHONE : 81-6-6390-7264 FAX : 81-6-6390-6945 E-mail : mkt-k@wonder.ocn.ne.jp

  
**株式会社 たいせい**

本社 〒369-1593 埼玉県秩父市下吉田6972  
TEL:(0494)77-1211(代) FAX:(0494)77-1415

〈営業〉

**株式会社 MKTたいせい**

本社 〒171-0022 東京都豊島区南池袋3-10-8 第1野萩ビル  
TEL:(03)3982-0029(代) FAX:(03)3986-1537  
E-mail : info@mkt-taisei.com

関西営業所 〒532-0011 大阪市淀川区西中島3-18-9 新大阪日大ビル513  
TEL:(06)6390-7264 FAX:(06)6390-6945  
E-mail : mkt-k@wonder.ocn.ne.jp

**TAISEI Co.,Ltd.**

HEAD OFFICE 6972, Shimo-yoshida, Chichibu-shi, Saitama-ken, 369-1593, Japan.  
TEL:81-494-77-1211 FAX:81-494-77-1415

〈BUSINESS〉

**MKT-TAISEI Co.,Ltd.**

HEAD OFFICE 3-10-8, Nohagi 1st Bldg, Minami-ikebukuro, Toshima-ku, Tokyo, 171-0022, Japan.  
TEL:81-3-3982-0029 FAX:81-3-3986-1537  
E-mail : info@mkt-taisei.com

KANSAI BRANCH 3-18-9, Nishi-nakajima, Yodogawa-ku, Osaka-shi, 532-0011, Japan.  
TEL:81-6-6390-7264 FAX:81-6-6390-6945  
E-mail : mkt-k@wonder.ocn.ne.jp

URL : <http://www.mkt-taisei.co.jp/>