

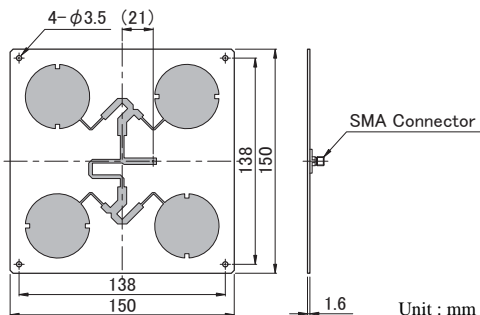


製品例

◆2.45GHz 4 Patch Antenna◆

2.45GHz 4パッチ アンテナ MSA-0050

形状・寸法 Configuration, Dimension



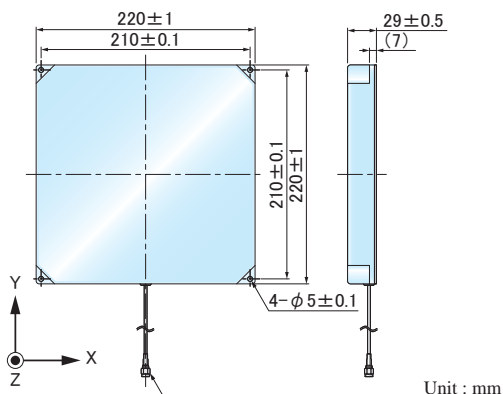
仕様 Specifications

方 式 Style	Patch Antenna
周波数範囲 Frequency Range	2.435 ~ 2.465 GHz
偏 波 Polarization	円偏波 Circular Polarization
素 子 数 Number of Elements	4 elements
V S W R	2.0 max. ( $Z_0=50 \Omega$ )
軸 比 Axial Ratio	3 dB max.
指向性利得 Directive Gain	11.0 dBi min. (中心周波数 at Center Frequency)

◆UHF Band Antenna◆

UHF帯 アンテナ

形状・寸法 Configuration, Dimension



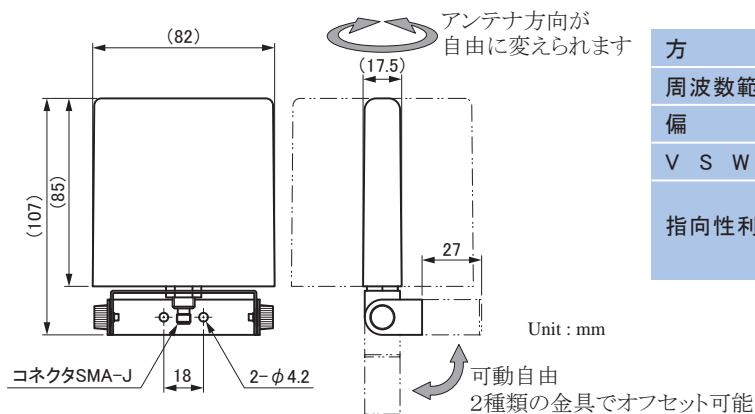
仕様 Specifications

方 式 Style	Patch Antenna
周波数範囲 Frequency Range	952 ~ 954 MHz
偏 波 Polarization	円偏波
V S W R	1.3 max. ( $Z_0=50 \Omega$ 、コネクタ端)
指 向 性 利 得 Directive Gain	6 dBi $\pm_{0.7}^{0.0}$ dB (コネクタ端)
軸 比 Axial Ratio	2.0 dB max. (正面方向) 4 dB max. ( $\pm 30$ 度)
ケーブル付コネクタ Connector with Cable	SMA-P + 1.5D 3.5m

◆2.4GHz Flat Antenna◆

2.4GHz フラット アンテナ

形状・寸法 Configuration, Dimension



仕様 Specifications

方 式 Style	Patch Antenna
周波数範囲 Frequency Range	2.40 ~ 2.50 GHz
偏 波 Polarization	直線偏波 Linear Polarization
V S W R	1.5 max. ( $Z_0=50 \Omega$ )
指向性利得 Directive Gain	8 dBi min. (最大利得方向 Direction of Maximum Gain)

※仕様については、お問い合わせ下さい。

★製品仕様は、改良のため変更することがあります。Specifications of products are subject to change without notice.

antenna-03



株式会社 **MKTタイセイ**

【本 社】〒171-0022 東京都豊島区南池袋3-10-8 第1野萩ビル  
TEL: (03) 3982-0029 (代) FAX: (03) 3986-1537 E-mail: info@mkt-taisei.com  
【関西営業所】〒532-0011 大阪市淀川区西中島3-18-9 新大阪日大ビル513  
TEL: (06) 6390-7264 FAX: (06) 6390-6945 E-mail: mkt-k@wonder.ocn.ne.jp

http://www.mkt-taisei.co.jp/

**MKT TAISEI Co.,Ltd.**

【Head Office】3-10-8, Nohagi 1st Bldg, Minami-Ikebukuro, Toshima-ku, Tokyo, 171-0022, Japan.  
PHONE: 81-3-3982-0029 FAX: 81-3-3986-1537 E-mail: info@mkt-taisei.com  
【Kansai Branch】3-18-9, Nishi-Nakajima, Yodogawa-ku, Osaka-City, 532-0011, Japan.  
PHONE: 81-6-6390-7264 FAX: 81-6-6390-6945 E-mail: mkt-k@wonder.ocn.ne.jp