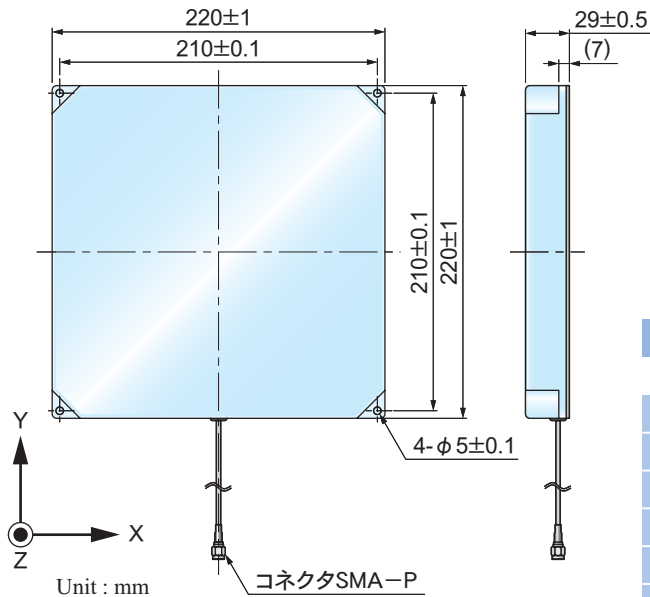




◆ UHF Band Antenna ◆

UHF帯 アンテナ

形状・寸法 Configuration, Dimension

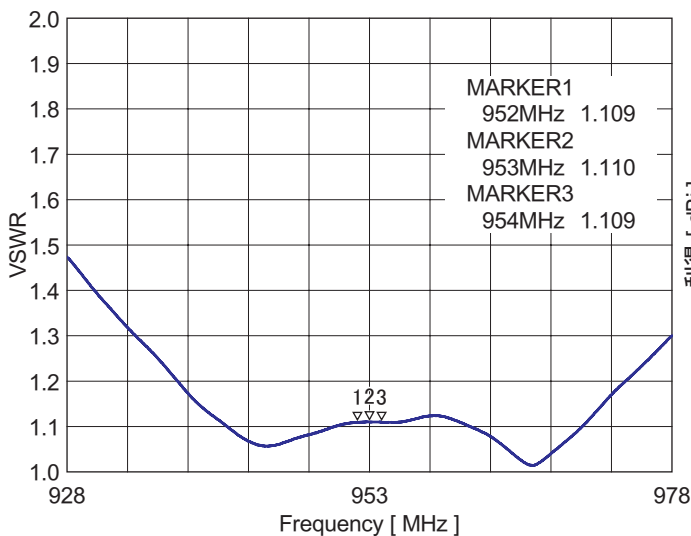


仕様 Specifications

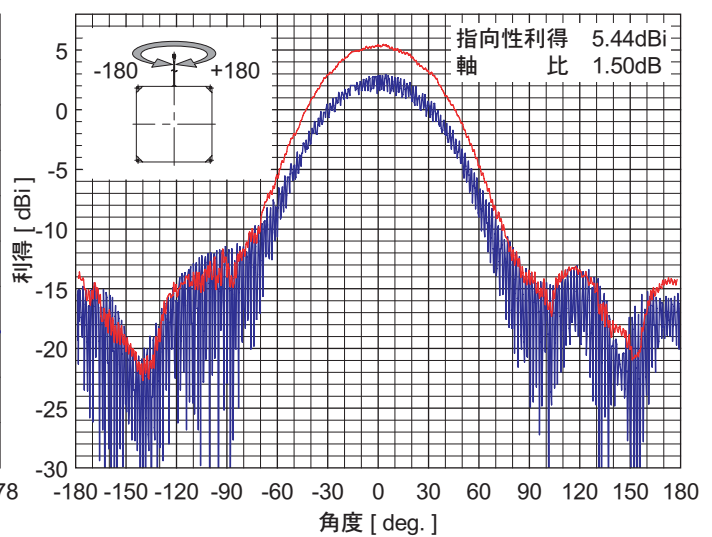
方 式 Style	Patch Antenna
周波数範囲 Frequency Range	952 ~ 954 MHz
偏 波 Polarization	円偏波
V S W R	1.3 max. ($Z_0=50\Omega$ 、コネクタ端)
指 向 性 利 得 Directive Gain	6 dBi ± 0.7 dB (コネクタ端)
軸 比 Axial Ratio	2.0 dB max. (正面方向) 4 dB max. (± 30 度)
ケーブル付コネクタ Connector with Cable	SMA-P + 1.5D 3.5m

特性例 Typical Performance

● VSWR特性



● 指向性利得 (周波数: 953MHz 測定方向: XZ面)



★製品仕様は、改良のため変更することがあります。Specifications of products are subject to change without notice.

uhf_band_ant-06



株式会社 **MKT TAISEI**

【本 社】〒171-0021 東京都豊島区西池袋5-16-2 タケウチビル
TEL: (03) 3982-0029 (代) FAX: (03) 3986-1537 E-mail: info@mkt-taisei.com
【関西営業所】〒532-0011 大阪市淀川区西中島3-18-9 新大阪日大ビル513
TEL: (06) 6390-7264 FAX: (06) 6390-6945 E-mail: mkt-k@wonder.ocn.ne.jp

MKT TAISEI Co.,Ltd.

【 Head Office 】 5-16-2, Nishi-Ikebukuro, Toshima-ku, Tokyo, 171-0021, Japan.
PHONE: 81-3-3982-0029 FAX: 81-3-3986-1537 E-mail: info@mkt-taisei.com
【 Kansai Branch 】 3-18-9, Nishi-Nakajima, Yodogawa-ku, Osaka-City, 532-0011, Japan.
PHONE: 81-6-6390-7264 FAX: 81-6-6390-6945 E-mail: mkt-k@wonder.ocn.ne.jp