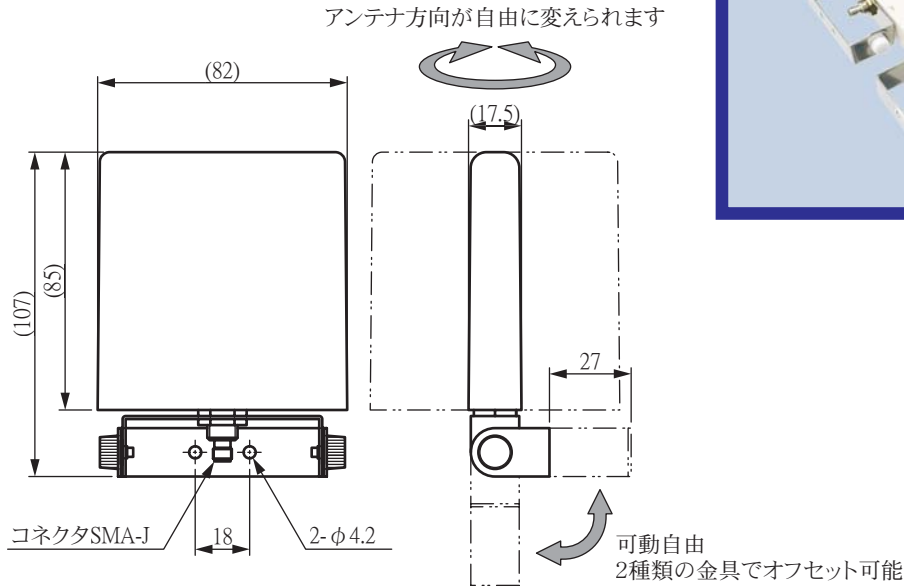




# ◆2.4GHz Flat Antenna◆

## 2.4GHz フラット アンテナ

### 形状・寸法 Configuration, Dimension

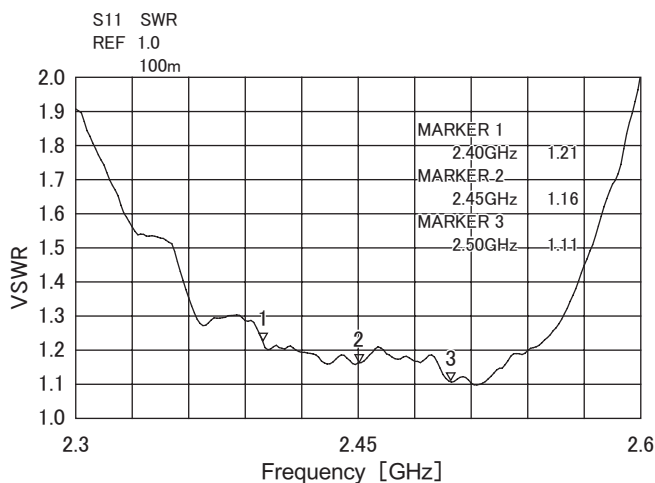


### 仕様 Specifications

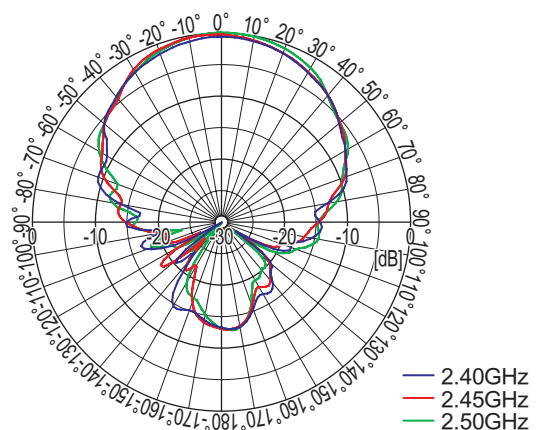
方 式	Style	Patch Antenna
周 波 数 範 囲	Frequency Range	2.40 ~ 2.50 GHz
偏 波	Polarization	直線偏波 Linear Polarization
V S W R		1.5 max. ( $Z_0=50\Omega$ )
指 向 性 利 得	Directive Gain	8 dBi min. (最大利得方向 Direction of Maximum Gain)

### 特性例 Typical Performance

#### ●VSWR特性



#### ●指向性特性



★製品仕様は、改良のため変更することがあります。Specifications of products are subject to change without notice.

2p4g-p01-08



株式会社 **MKT TAISEI**

【本 社】〒171-0021 東京都豊島区西池袋5-16-2 タケウチビル  
TEL: (03) 3982-0029 (代) FAX: (03) 3986-1537 E-mail: info@mkt-taisei.com  
【関西営業所】〒532-0011 大阪市淀川区西中島3-18-9 新大阪日大ビル513  
TEL: (06) 6390-7264 FAX: (06) 6390-6945 E-mail: mkt-k@wonder.ocn.ne.jp

<http://www.mkt-taisei.co.jp/>

**MKT TAISEI Co.,Ltd.**

【Head Office】5-16-2, Nishi-Ikebukuro, Toshima-ku, Tokyo, 171-0021, Japan.  
PHONE: 81-3-3982-0029 FAX: 81-3-3986-1537 E-mail: info@mkt-taisei.com  
【Kansai Branch】3-18-9, Nishi-Nakajima, Yodogawa-ku, Osaka-City, 532-0011, Japan.  
PHONE: 81-6-6390-7264 FAX: 81-6-6390-6945 E-mail: mkt-k@wonder.ocn.ne.jp