

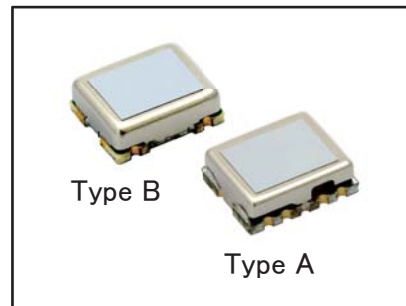


# VCO02 Series

## 電圧制御発振器 Voltage Controlled Oscillators

### 特長 Features

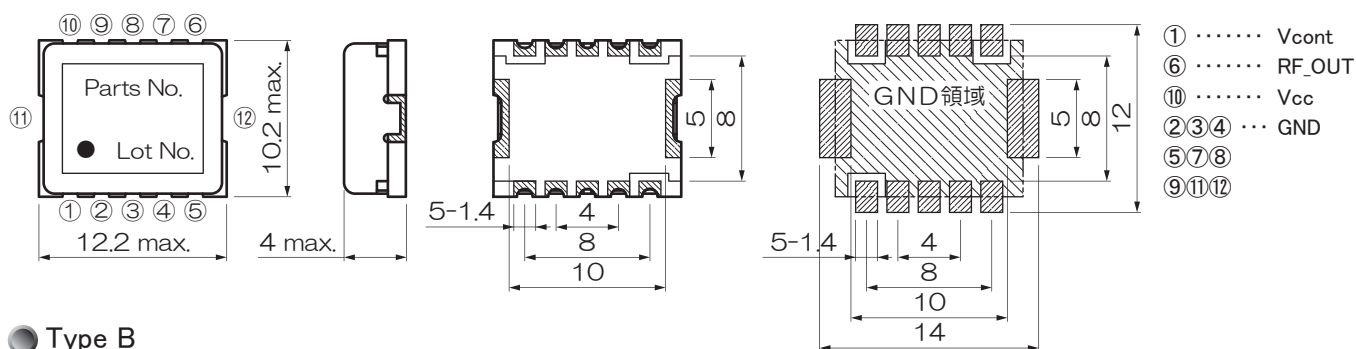
- 低位相雑音
- 低消費電流
- 振動に強い
- 電源電圧・発振周波数のカスタム対応  
(検討依頼書の必要事項を記入頂き、お問い合わせ下さい)



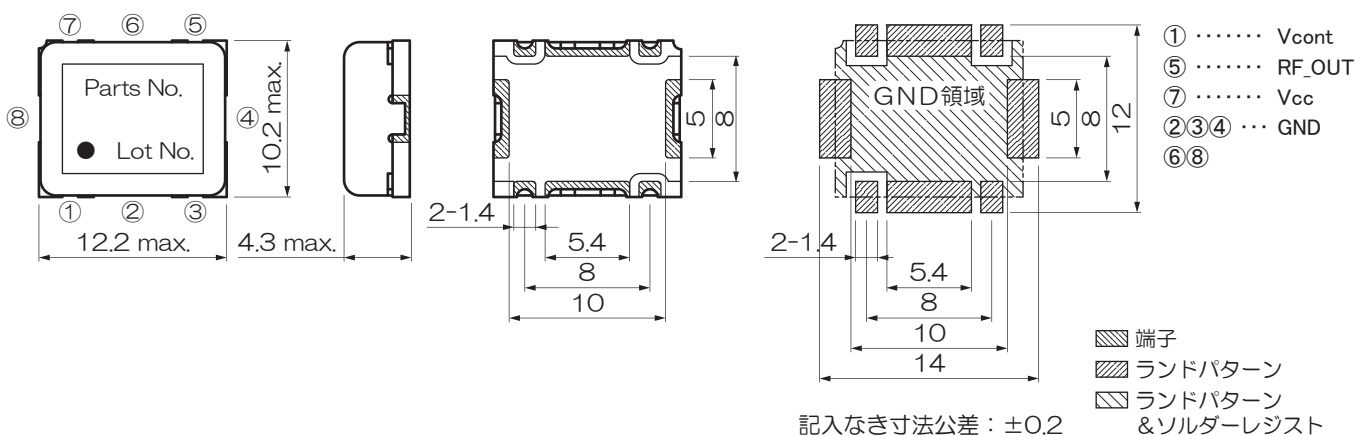
### 形状・推奨パッド寸法 Configurations, Recommendable footprint, Dimensions

Unit: mm

#### Type A



#### Type B



### 参考特性 Reference Performance

Ta=+25°C Zo=50Ω C/N Offset=10kHz

発振周波数範囲 [ MHz ]	制御電圧 (Vcont) [ V ]	電源電圧 (Vcc) [ V ]	消費電流 [ mA ] (max.)	出力レベル [ dBm ]	C/N [ dBc/Hz ] (typ.)	Type
120 ~ 160	0.5 ~ 4.5	5.0	20	0±3	-116	A
370 ~ 430			20	0±3	-114	A
790 ~ 810			20	0±3	-114	A
1040 ~ 1140			20	0(min.)	-104	B
1560 ~ 1590			20	0±3	-107	A
2200 ~ 2300			30	0(min.)	-100	B

★製品仕様は、改良のため変更することがあります。Specifications of products are subject to change without notice.



### 株式会社 MKT TAISEI

【本 社】〒171-0022 東京都豊島区南池袋3-10-8 第1野萩ビル  
TEL: (03) 3982-0029 (代) FAX: (03) 3986-1537 E-mail: info@mkt-taisei.com  
【関西営業所】〒532-0011 大阪府淀川区西中島3-18-9 新大阪日大ビル513  
TEL: (06) 6390-7264 FAX: (06) 6390-6945 E-mail: mkt-k@wonder.ocn.ne.jp

### MKT TAISEI Co.,Ltd.

【Head Office】3-10-8, Nohagi 1st Bldg, Minami-Ikebukuro, Toshima-ku, Tokyo, 171-0022, Japan.  
PHONE: 81-3-3982-0029 FAX: 81-3-3986-1537 E-mail: info@mkt-taisei.com  
【Kansai Branch】3-18-9, Nishi-Nakajima, Yodogawa-ku, Osaka-City, 532-0011, Japan.  
PHONE: 81-6-6390-7264 FAX: 81-6-6390-6945 E-mail: mkt-k@wonder.ocn.ne.jp

下記の検討依頼書の必要事項を記入頂き、お問い合わせ下さい。

## 株式会社 MKTタイセイ 行

### VCO02 検討依頼書

■ ご利用用途

■ ご利用計画

量産開始時期	_____	
使用予定数	_____	個/年
継続年数	_____	年

■ 周波数範囲 \_\_\_\_\_ MHz ~ \_\_\_\_\_ MHz

■ 制御電圧 (Vcont)

<input type="checkbox"/> 標準	0.5 V ~ Vcc - 0.5 V
<input type="checkbox"/> 指定	_____ V ~ _____ V

■ 電源電圧 (Vcc)

_____ V	<input type="checkbox"/> 標準	± 5 %
	<input type="checkbox"/> 指定	± _____ V

■ 消費電流

<input type="checkbox"/> 標準	20 mA 以下
<input type="checkbox"/> 指定	_____ mA 以下

■ 出力レベル

<input type="checkbox"/> 標準	0 dBm ± 3 dB
<input type="checkbox"/> 指定	_____ dBm ± _____ dB

■ C/N

<input type="checkbox"/> 指定	— _____ dBc/Hz 以下 @ _____ kHz(Offset)
<input type="checkbox"/> 指定なし	

■ その他ご要望

■ 連絡先	会 社 名	担 当 者 名
	部 署	役 職
	T E L	E - m a i l

