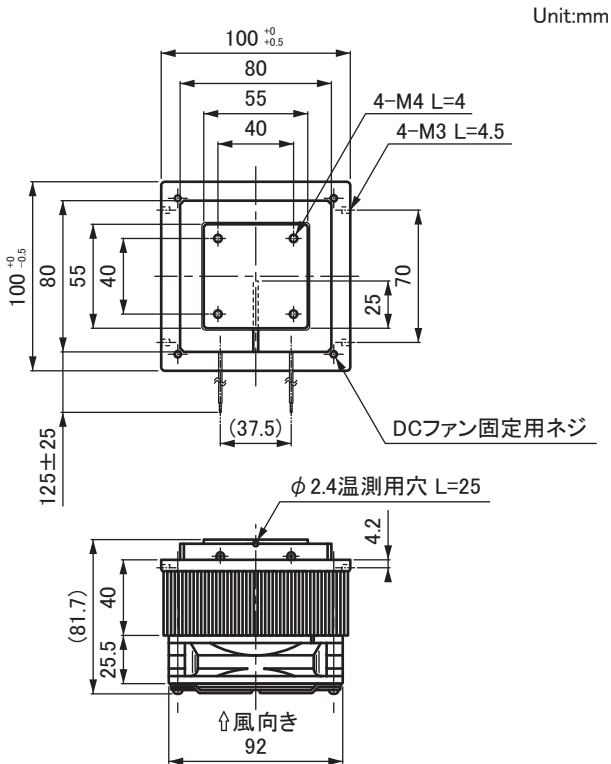




UT-4040J-HSは40モジュールを組み込んだ
ヒートシンク付きユニットです。

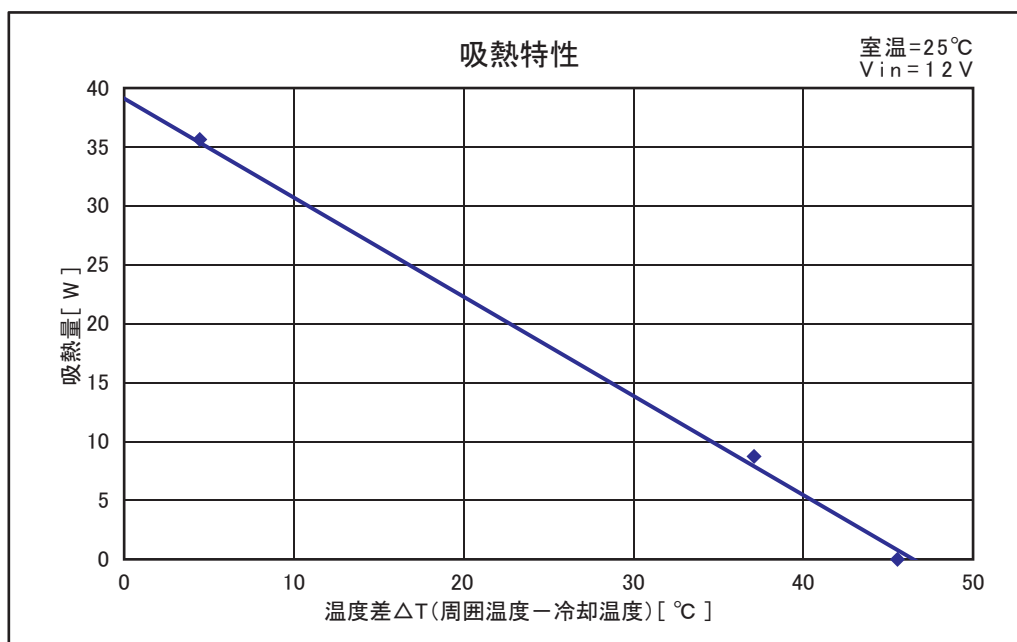
外形図



仕様

型 式	UT-4040J-HS100
冷 却 能 力	35 W (Typ.)
最 大 温 度 差	48 °C (Typ.)
加 熱 能 力	60 W (25°C時 Typ.)
定 格 電 圧	12 V DC
起 動 電 流	7.0 A
定 常 電 流	6.0 A
騒 音	37 dB
使用周囲温度範囲	-20~+70 °C
使用周囲湿度	85 %RH 以下
冷却プレート最高許容温度	120 °C
重 量	680 g

特性例



●製品仕様は改良のため断り無く変更することがあります。
●数値等につきましては弊社内の測定装置による値を使用しております。

ut-4040j-hs100_07