

# TP137シリーズ 推奨ピッチ2.54mm

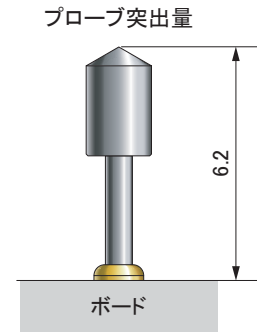
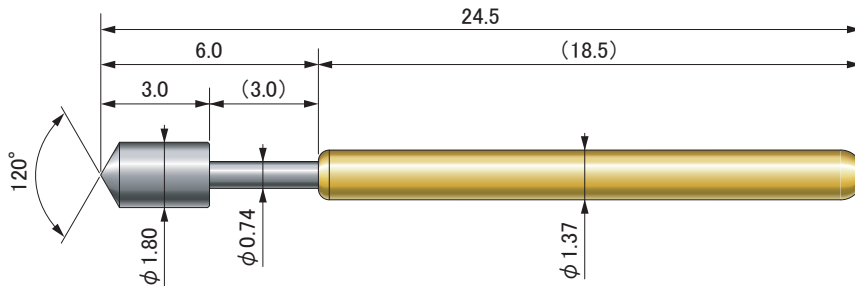


## プローブ標準品

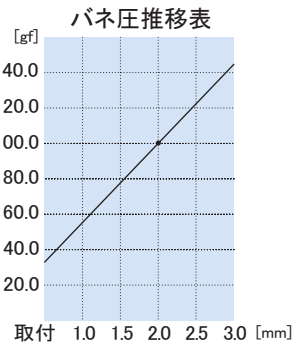
Unit:mm

### TP137-NHY10-00

ニードルヘッド 120°

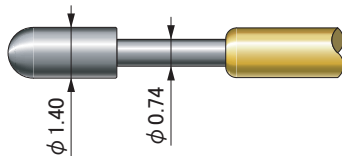


ストローク	3.0 mm	
バネ圧	39.0 gf	初期値
	100.0 gf	0.8mm推奨ストローク時
許容電流	5 A	
接触抵抗	30 mΩ	プローブ
名称	材質	表面処理
プランジャー	スチール	Rhめっき
パレル	黄銅	Auめっき
スプリング	ステンレス	



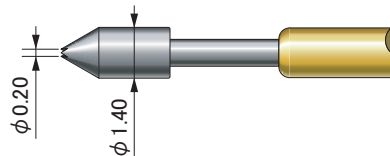
### TP137-RHY10-00

アールヘッド



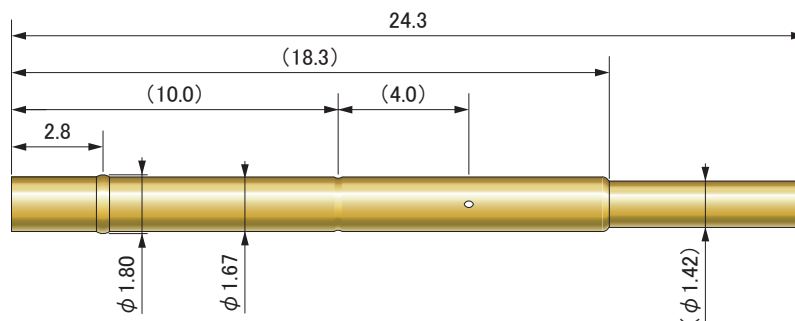
### TP137-4WY10-00

4クラウンテーパヘッド



## 対応ソケット標準品

Unit:mm



ワイヤ色	製品名	名称	材質	表面処理
赤	RT137-GR00	ソケット	リン青銅	Auめっき
ワイヤ無し	RT137-GA00	ワイヤ	絶縁体 導体	フッ素樹脂 錫めっき軟銅線

●仕様は予告なく変更する場合がございます。

株式会社 **タイセイ** 本社営業

〒369-1593 埼玉県秩父市下吉田6972  
TEL.0494-77-1211 / FAX.0494-77-1415

営業 株式会社 **MKTタイセイ**

〒171-0022 東京都豊島区南池袋3-10-8 第1野萩ビル  
TEL.03-3982-0029 / FAX.03-3986-1537  
Home Page <http://www.mkt-taisei.co.jp/>

tp137-02