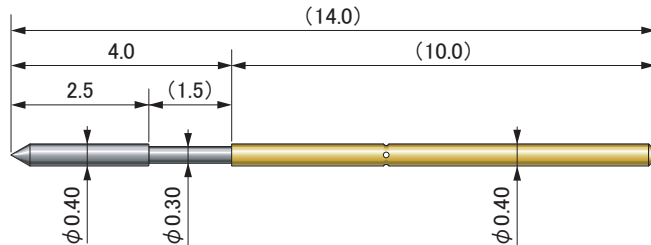


プローブ標準品

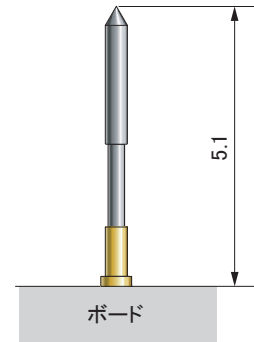
Unit:mm

TP040-NHY04-00

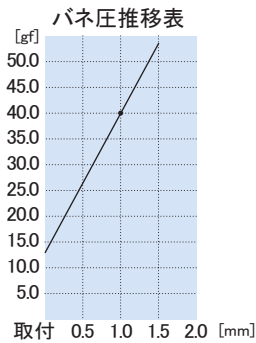
ニードルヘッド 60°



プローブ突出量



ストローク	1.5 mm	
バネ圧	13.0 gf	初期値
	40.0 gf	1.0mm推奨ストローク時
許容電流	1 A	
接触抵抗	70 mΩ	ソケット含む
名称	材質	表面処理
プランジャー	スチール	Rhめっき
パレル	リン青銅	Auめっき
スプリング	ピアノ線	Auめっき



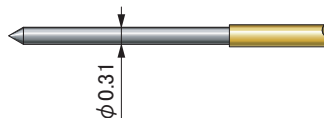
TP040-RHY04-00

アールヘッド



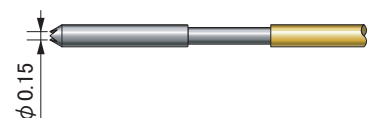
TP040-NBY04-00

ニードル



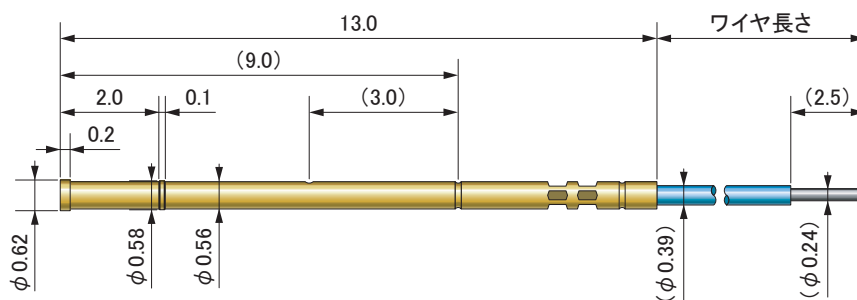
TP040-4WY04-00

4クラウンテーパヘッド



対応ソケット標準品

Unit:mm



ワイヤ色	製品名	名称	材質	表面処理
青	RT040-BB00	ソケット	リン青銅	Auめっき
橙	RT040-BD00	ワイヤ	絶縁体	
ワイヤ無し	RT040-BA00		導体	銀めっき軟銅線

●仕様は予告なく変更する場合がございます。

株式会社 **タイセイ** 本社営業

〒369-1593 埼玉県秩父市下吉田6972
TEL.0494-77-1211 / FAX.0494-77-1415

営業 株式会社 **MKTタイセイ**

〒171-0022 東京都豊島区南池袋3-10-8 第1野萩ビル
TEL.03-3982-0029 / FAX.03-3986-1537
Home Page <http://www.mkt-taisei.co.jp/>