



## 特長 FEATURES

ステンレスダイアフラムと金属薄膜歪みゲージの組み合わせで高精度・高信頼性を実現。

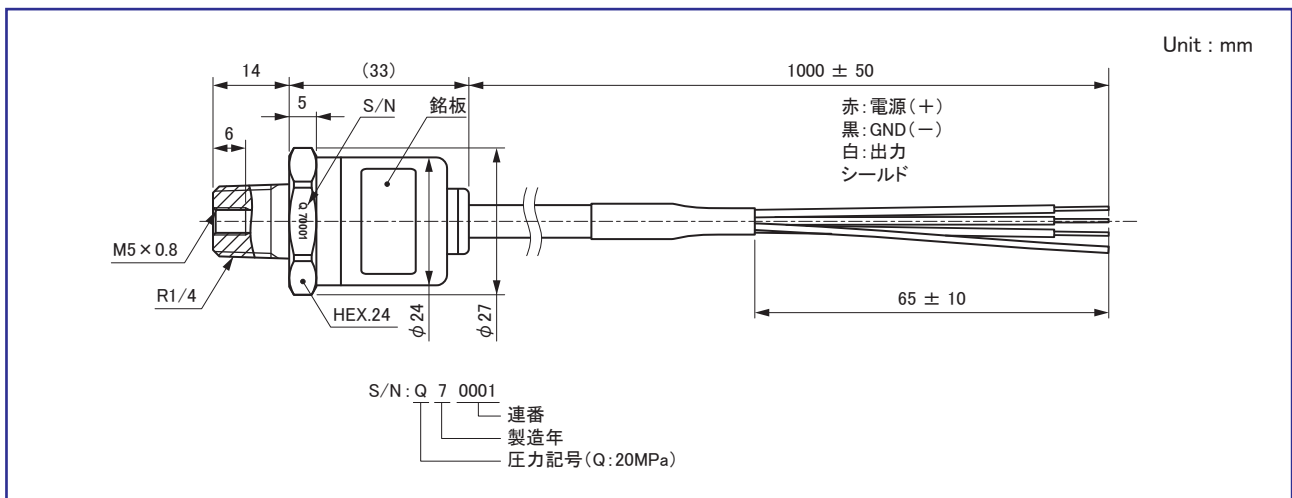
- ステンレスダイアフラム構造の中高圧用圧力センサ
- 水、油、ガスなど広範囲の圧力媒体に対応
- 広い使用温度範囲
- アンプ内蔵
- 低価格



## 型式 MODEL

TFP12 - □□□□ - □□□□  
電圧出力      電氣的仕様      構造的仕様

## 外形図及び端子配列 EXTERNAL DIMENSIONS



## 仕様 SPECIFICATIONS

型 式	TFP12-□■□■						
	E	G	J	L	N	Q	R
圧 力 レ ン ジ	0~0.5 MPa	0~1 MPa	0~2 MPa	0~5 MPa	0~10 MPa	0~20 MPa	0~35 MPa
圧 力 形 式	ゲージ圧						
適 用 媒 体	ステンレス(SUS630、SUS304など)を害さない流体						
使 用 温 度 範 囲	-20℃~80℃						
最 大 負 荷 圧 力	定格圧力の1.5倍						
電 源 / 出 力	電源:Vs=12~24 V DC / 出力:1~5 V 電源:Vs=5.0 V DC / 出力:0.5~4.5 V						
負 荷 抵 抗	10 kΩ以上						
応 答 性	3 msec 以下						
総 合 精 度	±3 %FS 以下						
直 線 性 ※1	±0.3 %FS 以下			±0.25 %FS 以下			
ヒステリシス ※1	±0.2 %FS 以下						
温 度 特 性 ※1	±0.03 %FS/℃ 以下						
耐 電 圧	100V AC1分間						
保 護 等 級	IP67 相当						
接 続 ネ ジ	R1/4 その他ご相談						
構 造	シールドケーブルタイプ、その他ご相談						
ケ ー ブ ル	1,000±50 mm、その他						
重 量	約 100 g						
環 境 性 能 耐 衝 撃 (条件:25±5℃)	490m/s <sup>2</sup> (X、Y、Z方向)						
耐 振 性	19.6m/s <sup>2</sup> (振動周波数:10~150Hz、総掃引時間:75分、掃引回数:10回 各X、Y、Z方向)						

※1:参考値。精度は「総合精度」にて規定。



型番構成 MODEL NUMBER CONFIGURATION



電圧出力  
アンプ内蔵タイプ  
圧力センサ(圧力伝送器)

① 圧力レンジ [ MPa ]	E	0~0.5
	G	0~1
	J	0~2
	L	0~5
	N	0~10
	Q	0~20
	R	0~35
② 電源	1	5.0 VDC(レシオメトリック)
	2	12~24 VDC
③ 出力	4	0.5~4.5 V(レシオメトリック)
	6	1~5 V
④ 精度	3	総合精度 ±3%FS以下 温度範囲(-20~80 °C)
⑤ 接続ネジ	1	R1/4
⑥ 接液部材質 ※2	2	ダイアフラム:ハステロイC276 継手:SUS316L
	6	ダイアフラム:SUS630 継手:SUS304
⑦ 端子ケーブルタイプ	1	ケーブルタイプ ケーブル長1 m
	F	その他指定
⑧ 付加仕様	0	無し
	F	その他指定

※2:“2”は圧力レンジ1MPa以下、“6”は2MPa以上