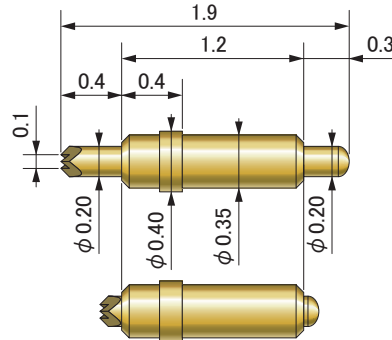


SP350シリーズ ICソケット用 推奨ピッチ0.50mm



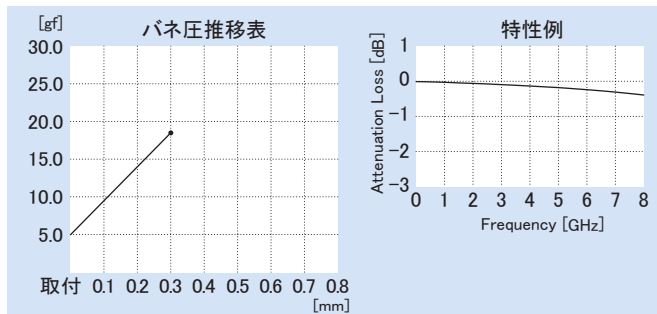
■SP350-4P/RB-00

先端 4クラウン + 下端 アール



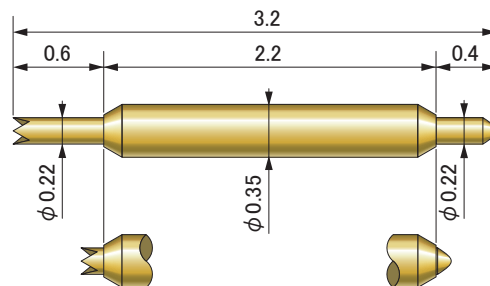
Unit:mm

全長(mm)	1.90	機械的耐久性 (回以上)	200k
推奨ストローク	0.30	許容電流(A)	1.0
荷重(gf)	18.5@0.30mm	接触抵抗(mΩ)	<100
フルストローク (mm)	0.40	使用温度(°C)	-40~125
名称	材質	表面処理	適用
プランジャー	ベリリウム銅	Auめっき	DUT側 4クラウン
プランジャー	ベリリウム銅	Auめっき	I.F.側 アールテーパ・アール
パレル	NiAu	—	
スプリング	ピアノ線	Auめっき	



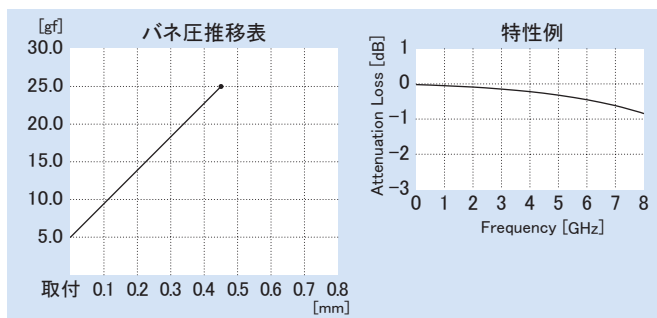
■SP350-4B/RT-00

先端 4クラウン + 下端 ストレートアール



Unit:mm

全長(mm)	3.20	機械的耐久性 (回以上)	300k
推奨ストローク	0.45	許容電流(A)	2.0
荷重(gf)	25.0@0.45mm	接触抵抗(mΩ)	<100
フルストローク (mm)	0.50	使用温度(°C)	-40~125
名称	材質	表面処理	適用
プランジャー	ベリリウム銅	Auめっき	DUT側 4クラウン
プランジャー	ベリリウム銅	Auめっき	I.F.側 アールテーパ・アール
パレル	NiAu	—	
スプリング	ピアノ線	Auめっき	



●仕様は予告なく変更する場合がございます。

株式会社 **タイセイ** 本社営業

〒369-1593 埼玉県秩父市下吉田6972
TEL.0494-77-1211 / FAX.0494-77-1415

営業 株式会社 **MKTタイセイ**

〒171-0022 東京都豊島区南池袋3-10-8 第1野萩ビル
TEL.03-3982-0029 / FAX.03-3986-1537
Home Page <http://www.mkt-taisei.co.jp/>

sp350-03