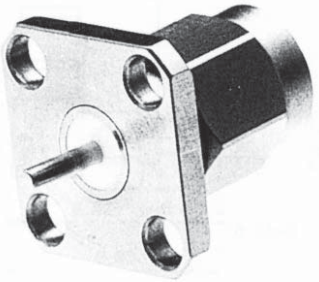
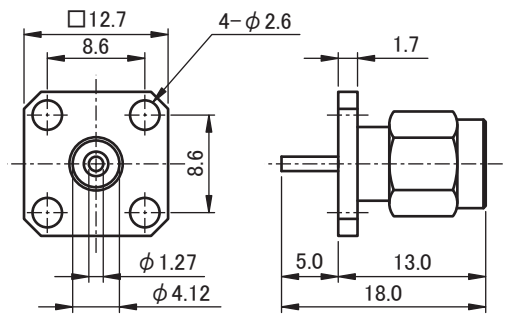

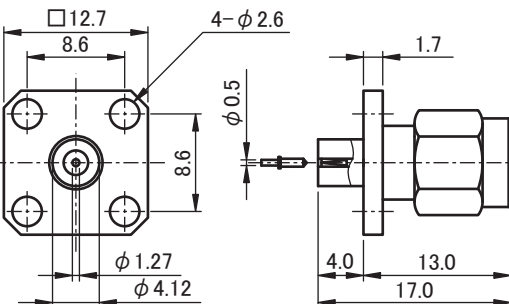
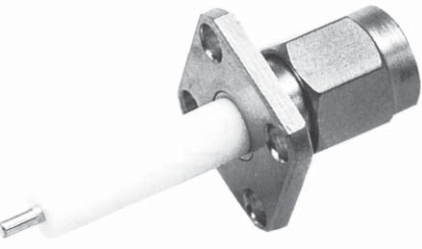
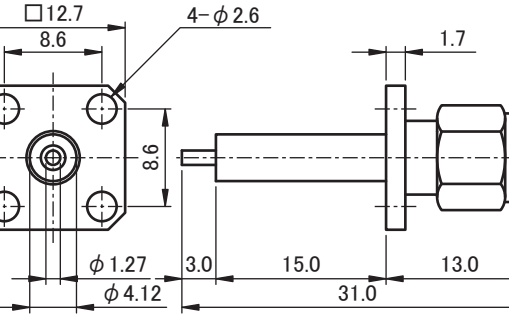
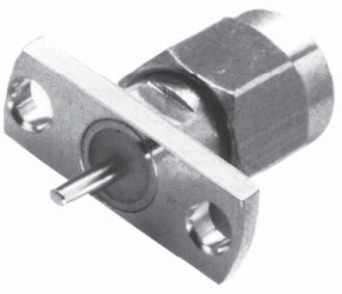
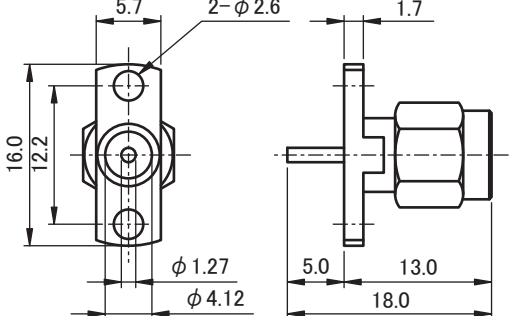
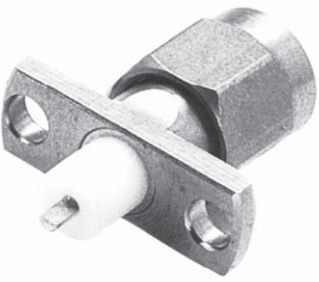
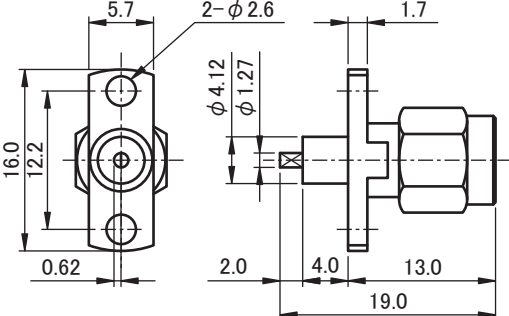




◆プラグレセプタクル Plug Receptacles

Unit:mm

	<p>Style No. <b>CON1210-SP</b></p> <p>4点ビス止め 丸棒ストレート DC~18 GHz</p> <p>4 Hole Flange Mount, Straight Terminal, DC~18 GHz</p>	
	<p>Style No. <b>CON1226-SP</b></p> <p>4点ビス止め チップ式 DC~18 GHz</p> <p>4 Hole Flange Mount, Chip Type, DC~18 GHz</p>	
	<p>Style No. <b>CON1230-SP</b></p> <p>4点ビス止め 丸棒ストレート DC~18 GHz</p> <p>4 Hole Flange Mount, Straight Terminal, DC~18 GHz</p>	
	<p>Style No. <b>CON1260-SP</b></p> <p>2点ビス止め 丸棒ストレート DC~18 GHz</p> <p>2 Hole Flange Mount, Straight Terminal, DC~18 GHz</p>	
	<p>Style No. <b>CON1273-SP</b></p> <p>2点ビス止め 半カット DC~18 GHz</p> <p>2 Hole Flange Mount, Semi-round Terminal, DC~18 GHz</p>	

★製品仕様は、改良のため変更することがあります。Specifications of products are subject to change without notice.

sma-p06-09



株式会社 **MKT TAISEI**

【本 社】〒171-0022 東京都豊島区南池袋3-10-8 第1野萩ビル  
TEL: (03) 3982-0029 (代) FAX: (03) 3986-1537 E-mail: info@mkt-taisei.com  
【関西営業所】〒532-0011 大阪府淀川区西中島3-18-9 新大阪日大ビル513  
TEL: (06) 6390-7264 FAX: (06) 6390-6945

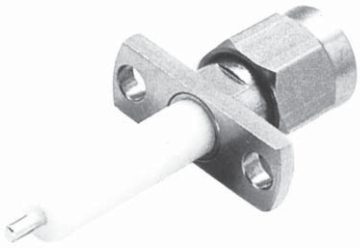
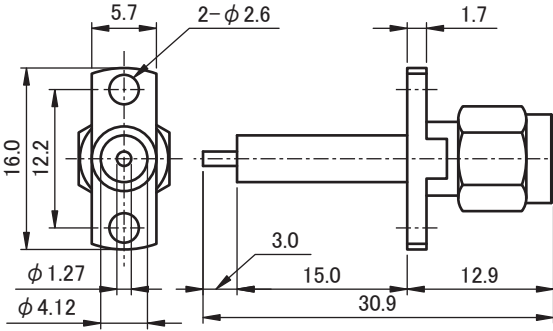
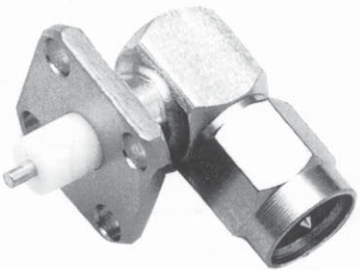
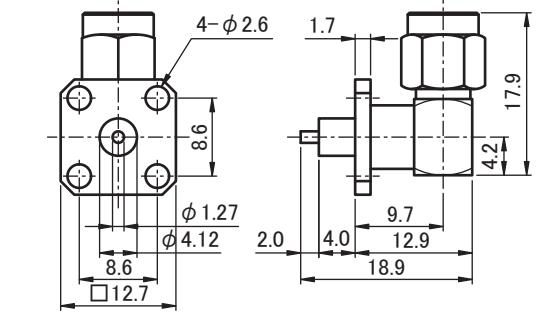
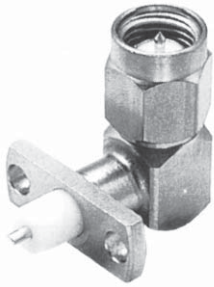
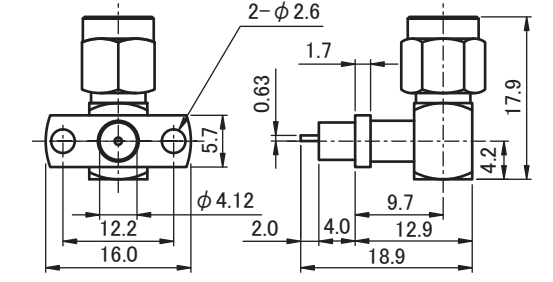
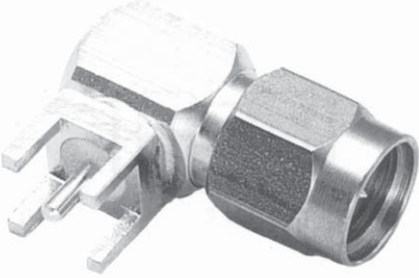
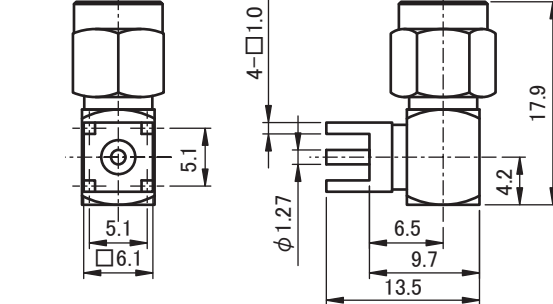
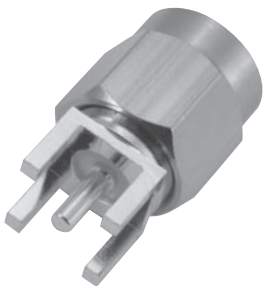
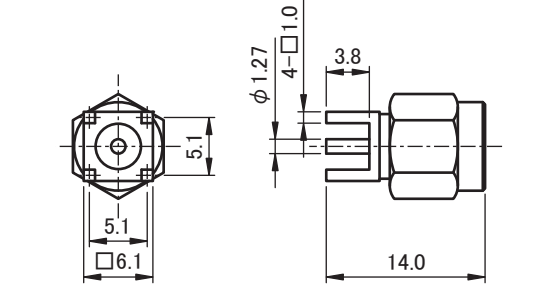
**MKT TAISEI Co.,Ltd.**

【 Head Office 】 3-10-8, Nohagi 1st Bldg, Minami-Ikebukuro, Toshima-ku, Tokyo, 171-0022, Japan.  
PHONE : 81-3-3982-0029 FAX : 81-3-3986-1537 E-mail : info@mkt-taisei.com  
【 Kansai Branch 】 3-18-9, Nishi-Nakajima, Yodogawa-ku, Osaka-City, 532-0011, Japan.  
PHONE : 81-6-6390-7264 FAX : 81-6-6390-6945



◆プラグレセプタクル Plug Receptacles

Unit:mm

	<p>Style No. <b>CON1280-SP</b></p> <p>2点ビス止め 丸棒ストレート DC~18 GHz</p> <p>2 Hole Flange Mount, Straight Terminal, DC~18 GHz</p>	
	<p>Style No. <b>CON12B0-BN</b></p> <p>4点ビス止め 丸棒ストレート L型プラグレセプタクル DC~8 GHz カップリングはSP</p> <p>4 Hole Flange Mount, Straight Terminal, Right Angle Receptacle, DC~8 GHz, Coupling : SP</p>	
	<p>Style No. <b>CON12C3-BN</b></p> <p>2点ビス止め 半カット L型プラグレセプタクル DC~8 GHz カップリングはSP</p> <p>2 Hole Flange Mount, Semi-round Terminal, Right Angle Receptacle, DC~8 GHz, Coupling : SP</p>	
	<p>Style No. <b>CON1250-BG</b></p> <p>プリント基板用 L型プラグレセプタクル DC~8 GHz カップリングはSP</p> <p>Designed for Printed Circuit Boards, Right Angle Receptacle, DC~8 GHz, Coupling : SP</p>	
	<p>Style No. <b>CON12A0-BG</b></p> <p>プリント基板用 ストレートプラグレセプタクル DC~8 GHz カップリングはSP</p> <p>Designed for Printed Circuit Boards, Straight Plug Receptacle, DC~8 GHz, Coupling : SP</p>	

★製品仕様は、改良のため変更することがあります。Specifications of products are subject to change without notice.

sma-p07-11



株式会社 **MKT TAISEI**

【本 社】〒171-0022 東京都豊島区南池袋3-10-8 第1野萩ビル  
TEL: (03) 3982-0029 (代) FAX: (03) 3986-1537 E-mail: info@mkt-taisei.com  
【関西営業所】〒532-0011 大阪市淀川区西中島3-18-9 新大阪日大ビル513  
TEL: (06) 6390-7264 FAX: (06) 6390-6945

http://www.mkt-taisei.co.jp/

**MKT TAISEI Co.,Ltd.**

【Head Office】3-10-8, Nohagi 1st Bldg, Minami-Ikebukuro, Toshima-ku, Tokyo, 171-0022, Japan.  
PHONE: 81-3-3982-0029 FAX: 81-3-3986-1537 E-mail: info@mkt-taisei.com  
【Kansai Branch】3-18-9, Nishi-Nakajima, Yodogawa-ku, Osaka-City, 532-0011, Japan.  
PHONE: 81-6-6390-7264 FAX: 81-6-6390-6945