



### 特長 FEATURES

SMシリーズは高精度・高信頼性のメタルパッケージです。  
 ●SM10、SM20、SM30はTO-5相当のCANタイプパッケージ

### 型式 MODEL

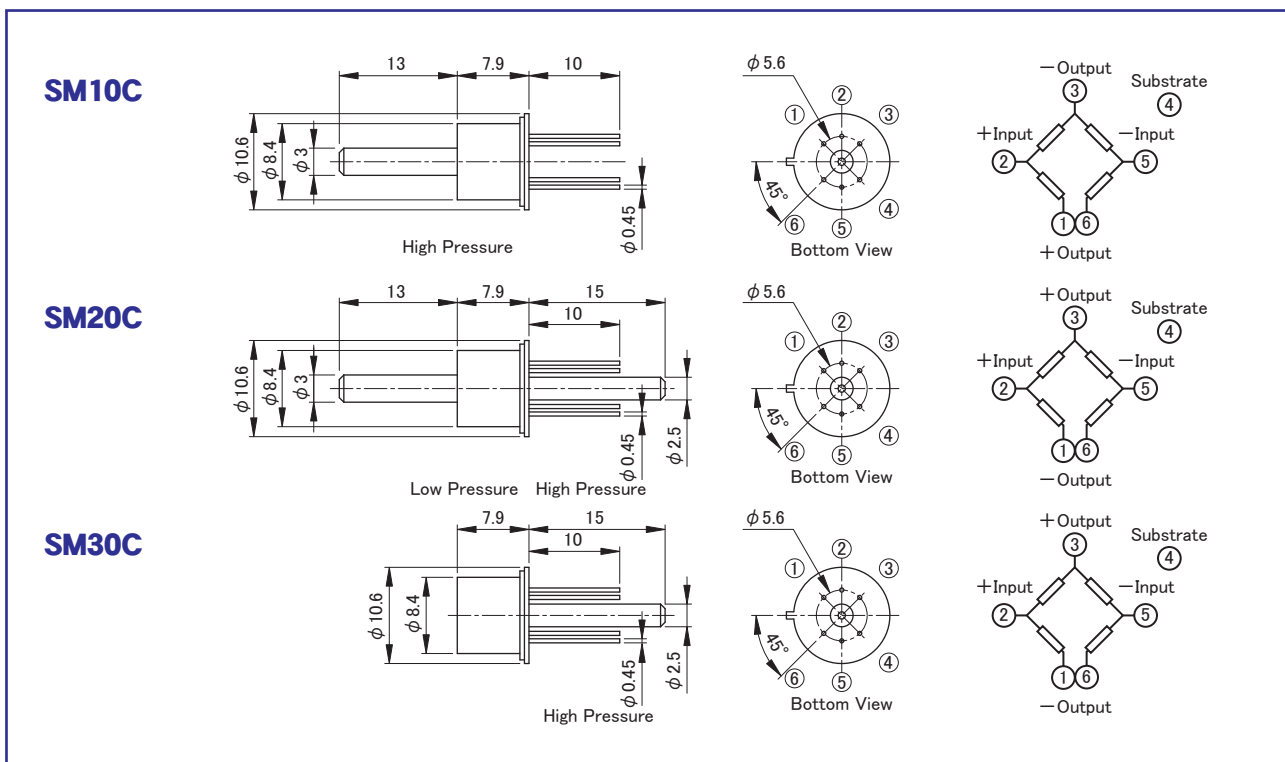
**SM20C-G 102**

— 定格圧力  
 — 圧力形式 A: 絶対圧  
 G: ゲージ圧



### 外形図及び端子配列 EXTERNAL DIMENSIONS AND TERMINAL ARRANGEMENT

Unit : mm



### 仕様 SPECIFICATIONS

型 式	SM10C SM20C SM30C-A(G)						
	101	201	501	102	202	502	103
定 格 圧 力 範 囲 [ kPa ]	±10	±20	±50	±100	-100~200	-100~500	-100~1000
圧 力 形 式	絶対圧、ゲージ圧						
使 用 温 度 範 囲 [ °C ]	-20~100						
圧 力 媒 体	非腐食性気体						
駆 動 電 流 [ mA ]	1.5			1.0			
最 大 負 荷 圧 力	定格圧力の3倍						
フルスケール電圧 [ mV ]	60~140						
ブリッジ抵抗 [ kΩ ]	5±1						
オフセット電圧 [ mV ]	0±25			0±20			
オフセット電圧温度特性*1 [ %FS/°C ]	±0.5			±0.1			
フルスケール温度特性*1 [ %FS/°C ]	±0.2			±0.05			
直 線 性 [ %FS ]	±1.5			±0.3			

注)\*1 温度範囲0°C~60°Cについて規定します。特に規定の無い場合は25°C±5°Cの値です。この仕様は一例です。他の仕様についてもご相談下さい。

★製品仕様は、改良のため変更することがあります。Specifications of products are subject to change without notice.

sm-p03-11



株式会社 **MKT TAISEI**

【本 社】〒171-0022 東京都豊島区南池袋3-10-8 第1野萩ビル  
 TEL: (03) 3982-0029 (代) FAX: (03) 3986-1537 E-mail: info@mkt-taisei.com  
 【関西営業所】〒532-0011 大阪府淀川区西中島3-18-9 新大阪日大ビル513  
 TEL: (06) 6390-7264 FAX: (06) 6390-6945 E-mail: mkt-k@wonder.ocn.ne.jp

**MKT TAISEI Co., Ltd.**

【 Head Office 】 3-10-8, Nohagi 1st Bldg, Minami-Ikebukuro, Toshima-ku, Tokyo, 171-0022, Japan.  
 PHONE : 81-3-3982-0029 FAX : 81-3-3986-1537 E-mail : info@mkt-taisei.com  
 【 Kansai Branch 】 3-18-9, Nishi-Nakajima, Yodogawa-ku, Osaka-City, 532-0011, Japan.  
 PHONE : 81-6-6390-7264 FAX : 81-6-6390-6945 E-mail : mkt-k@wonder.ocn.ne.jp