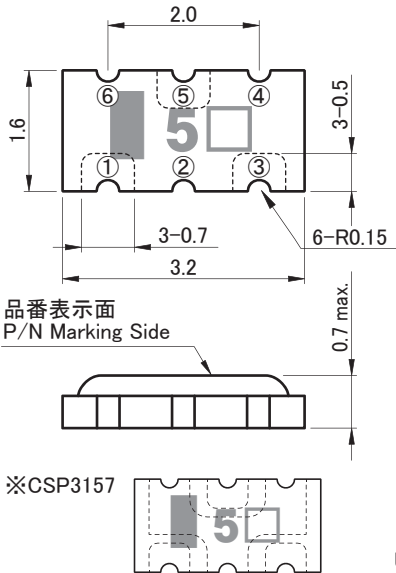


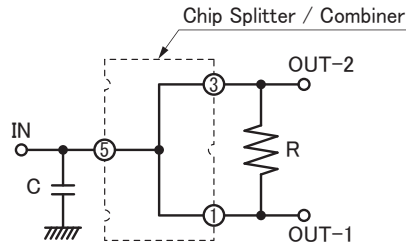


チップ形分配合成器  
Chip Splitters / Combiners

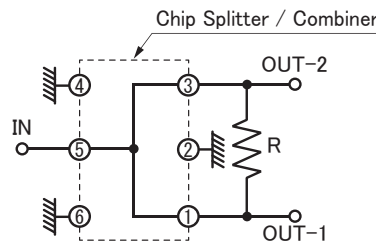
寸法及び等価回路 Dimensions and Schematics



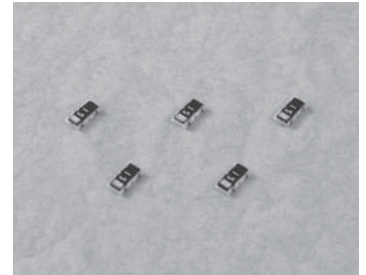
●CSP3151・CSP3152・CSP3153  
CSP3154・CSP3155



●CSP3157



Unit : mm



- ①Output Port-1
- ②NC
- ③Output Port-2
- ④NC
- ⑤Input Port
- ⑥NC

- ①Output Port-1
- ②GND
- ③Output Port-2
- ④GND
- ⑤Input Port
- ⑥GND

C : Matching Capacitor  
R : Isolation Resistor

仕様 Specifications

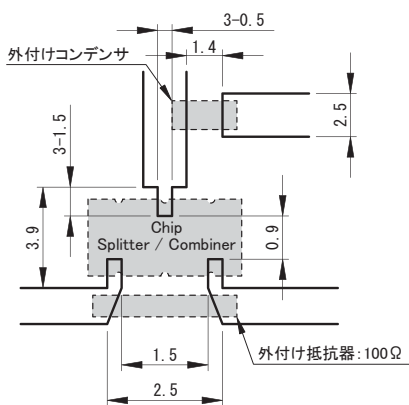
製品番号 Style No.	周波数範囲 Frequency Range [MHz]	* 挿入損失 Insertion Loss [dB]	公称入出力Z <sub>e</sub> Nominal Impedance [Ω]	分配/バランス Power Balance [dB]	アイソレーション Isolation [dB]	VSWR Input [dB]	VSWR Output [dB]	最大入力電力 Max. Input Power [W]	外付コンデンサ容量 Matching Capacitor	備考 Note
CSP3151-0900-G	800~1000	4.0 max.	50	0.2 max.	15.0 min.	1.6 max.	1.3 max.	1.0 max.	3.00 pF	
CSP3152-1500-G	1400~1600	4.0 max.	50	0.2 max.	15.0 min.	1.5 max.	1.3 max.	1.0 max.	1.50 pF	
CSP3153-1700-G	1600~1800	4.0 max.	50	0.2 max.	13.0 min.	1.5 max.	1.3 max.	1.0 max.	1.25 pF	
CSP3154-1900-G	1800~2000	4.0 max.	50	0.2 max.	11.0 min.	1.6 max.	1.3 max.	1.0 max.	1.00 pF	
CSP3155-2100-G	2000~2200	4.2 max.	50	0.2 max.	13.0 min.	1.8 max.	2.0 max.	1.0 max.	1.00 pF	W-CDMA対応
CSP3155-2400-G	2300~2500	4.2 max.	50	0.2 max.	13.0 min.	1.8 max.	2.0 max.	1.0 max.	0.75 pF	
CSP3157-5800-G	5700~5900	4.2 max.	50	0.2 max.	15.0 min.	2.0 max.	2.0 max.	1.0 max.	—	ETC対応

- \* 挿入損失: 分配損失 3dB含む。
- ・ 測定基板: テフロン 0.8 mm
- ・ 使用温度範囲: -30~+85°C

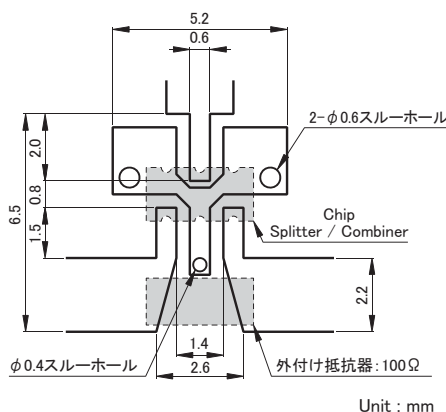
- \* Insertion Loss : Including 3 dB Split loss
- ・ Test Fixture : Teflon 0.8 mm
- ・ Operating Temperature Range : -30~+85°C

推奨パッド寸法及び外付け部品 Recommendable Footprint / External Mounted Parts

●CSP3151~CSP3155



●CSP3157



Unit : mm

※入出力端のラインは50Ωのストリップライン  
Uses a 50Ω microstrip line for width of input and output port.

—ご注意—

●本製品は実装する基板の種類、厚さ、基板への取付状態、部品端子までの配線引き回し、GNDの取り方等により、電気的特性が変動する事があります。使用の際は、必ず回路内での確認を行って下さい。

★製品仕様は、改良のため変更することがあります。Specifications of products are subject to change without notice.

csp-p01-13



株式会社 MKT **タイセイ**

【本社】〒171-0022 東京都豊島区南池袋3-10-8 第1野萩ビル  
TEL: (03) 3982-0029 (代) FAX: (03) 3986-1537 E-mail: info@mkt-taisei.com  
【関西営業所】〒532-0011 大阪府淀川区西中島3-18-9 新大阪日大ビル513  
TEL: (06) 6390-7264 FAX: (06) 6390-6945 E-mail: mkt-k@wonder.ocn.ne.jp

MKT **TAISEI Co., Ltd.**

【Head Office】3-10-8, Nohagi 1st Bldg, Minami-Ikebukuro, Toshima-ku, Tokyo, 171-0022, Japan.  
PHONE: 81-3-3982-0029 FAX: 81-3-3986-1537 E-mail: info@mkt-taisei.com  
【Kansai Branch】3-18-9, Nishi-Nakajima, Yodogawa-ku, Osaka-City, 532-0011, Japan.  
PHONE: 81-6-6390-7264 FAX: 81-6-6390-6945 E-mail: mkt-k@wonder.ocn.ne.jp