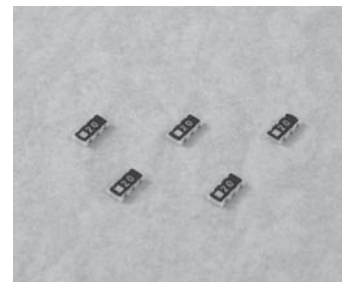


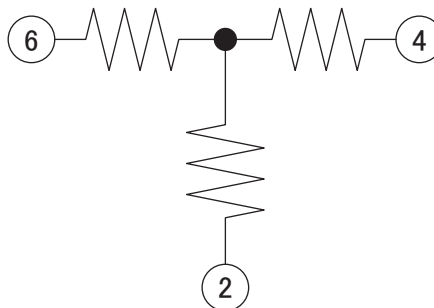
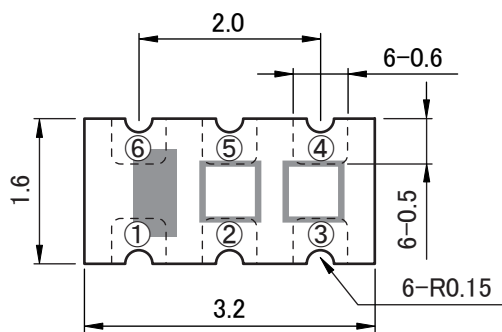


WiMAX

チップアッテネータ
Chip Attenuators

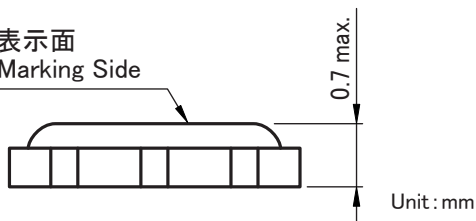


寸法及び等価回路 *Dimensions, Schematics*



①、③、⑤: N. C
② : GND
④、⑥ : Input / Output

品番表示面
P/N Marking Side

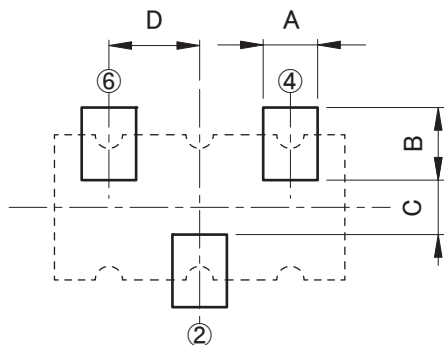


定格 *Rating*

製品番号 Style No.	周波数範囲 Frequency Range [MHz]	減衰量 Attenuation [dB]	定格電力 Rated Power [W]	VSWR	インピーダンス Impedance [Ω]	使用温度範囲 Working Temp. Range [°C]
CAT3131-0020	DC~1000	20±1.3	1 / 10	1.25 max.	50	-55 ~ +125
CAT3131-0003	DC~3000	3±0.5				
CAT3131-0006	DC~3000	6±0.5				
CAT3131-0010	DC~3000	10±0.7				

- 表以外の減衰量、電力については別途ご相談下さい。
- 測定基板: テフロン t = 0.4 mm
- For other attenuations, if required. Please contact us for possibility.
- Test Fixture : Teflon 0.4 mm

推奨パッド寸法 *Recommendable Footprint*



A	0.6±0.1
B	0.8±0.1
C	0.6±0.1
D	1.0±0.1

Unit: mm

★製品仕様は、改良のため変更することがあります。Specifications of products are subject to change without notice.

cat-p01-09



株式会社 **MKT TAISEI**

【本 社】〒171-0022 東京都豊島区南池袋3-10-8 第1野萩ビル
TEL: (03) 3982-0029 (代) FAX: (03) 3986-1537 E-mail: info@mkt-taisei.com
【関西営業所】〒532-0011 大阪市淀川区西中島3-18-9 新大阪日大ビル513
TEL: (06) 6390-7264 FAX: (06) 6390-6945 E-mail: mkt-k@wonder.ocn.ne.jp

http://www.mkt-taisei.co.jp/

MKT TAISEI Co.,Ltd.

【Head Office】3-10-8, Nohagi 1st Bldg, Minami-Ikebukuro, Toshima-ku, Tokyo, 171-0022, Japan.
PHONE: 81-3-3982-0029 FAX: 81-3-3986-1537 E-mail: info@mkt-taisei.com
【Kansai Branch】3-18-9, Nishi-Nakajima, Yodogawa-ku, Osaka-City, 532-0011, Japan.
PHONE: 81-6-6390-7264 FAX: 81-6-6390-6945 E-mail: mkt-k@wonder.ocn.ne.jp