



同軸固定減衰器
Coaxial Attenuators

—SMA—

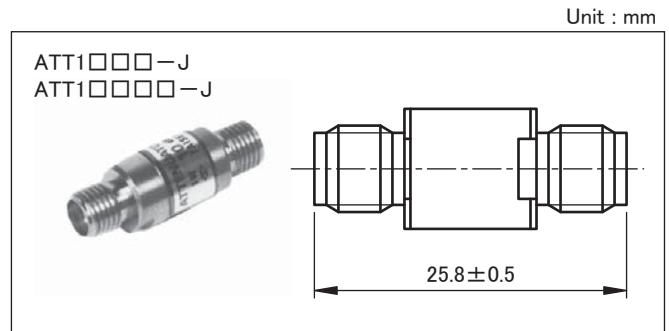
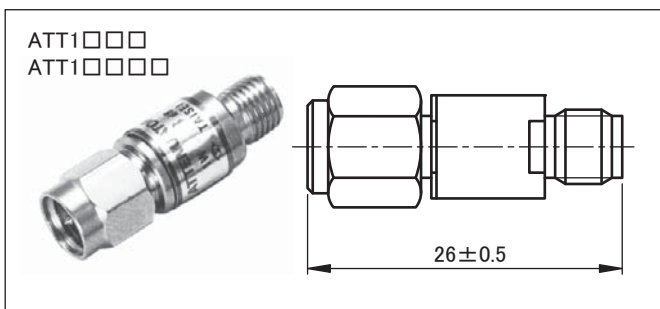
仕様 Specifications

*: P-J標準品

製品番号 Style No.	減衰量[dB] Attenuation		VSWR(max.)			定格電力[W] Rated Power	コネクタ Connectors
	DC~12400 MHz	12400~18000 MHz	DC~4000 MHz	4000~12400 MHz	12400~18000 MHz		
ATT1000	0 \pm 0.5	0 \pm 1.0	1.15	1.2	1.3	1	SMA-P•J
ATT1001	1 \pm 0.5	1 \pm 1.0					
ATT1002	2 \pm 0.5	2 \pm 1.0					
ATT1003	3 \pm 0.5	3 \pm 1.0					
ATT1004	4 \pm 0.5	4 \pm 1.0					
ATT1005	5 \pm 0.7	5 \pm 1.2					
ATT1006	6 \pm 0.7	6 \pm 1.2					
ATT1007	7 \pm 0.7	7 \pm 1.2					
ATT1008	8 \pm 0.7	8 \pm 1.2					
ATT1009	9 \pm 1.0	9 \pm 1.25					
ATT1010	10 \pm 1.0	10 \pm 1.25					
ATT1012	12 \pm 1.0	12 \pm 1.25					
ATT1013	13 \pm 1.0	13 \pm 1.25					
ATT1014	14 \pm 1.2	14 \pm 1.3					
ATT1015	15 \pm 1.2	15 \pm 1.3					
ATT1020	20 \pm 1.2	20 \pm 1.3		1.25	1.35		
ATT10005	0.5 \pm 0.5	0.5(+1.0/-0.5)					
ATT10015	1.5 \pm 0.5	1.5 \pm 1.0					
	DC~8000 MHz		DC~4000 MHz	4000~8000 MHz			
ATT1030	30 \pm 1.2		1.15	1.2		1	SMA-P•J

● J-Jも作製します。その場合末尾に-Jと記入して下さい。

• Comply with marking a pair of jack (J-J). Please indicate "-J" (Ex.ATT1003-J) if required.



★製品仕様は、改良のため変更することがあります。Specifications of products are subject to change without notice.

att-p01-13



株式会社 **MKT TAISEI**

【本 社】〒171-0022 東京都豊島区南池袋3-10-8 第1野萩ビル
TEL: (03) 3982-0029(代) FAX: (03) 3986-1537 E-mail: info@mkt-taisei.com
【関西営業所】〒532-0011 大阪市淀川区西中島3-18-9 新大阪日大ビル513
TEL: (06) 6390-7264 FAX: (06) 6390-6945

MKT TAISEI Co.,Ltd.

【 Head Office 】 3-10-8, Nohagi 1st Bldg, Minami-Ikebukuro, Toshima-ku, Tokyo, 171-0022, Japan.
PHONE : 81-3-3982-0029 FAX : 81-3-3986-1537 E-mail : info@mkt-taisei.com
【 Kansai Branch 】 3-18-9, Nishi-Nakajima, Yodogawa-ku, Osaka-City, 532-0011, Japan.
PHONE : 81-6-6390-7264 FAX : 81-6-6390-6945



同軸固定減衰器
Coaxial Attenuators

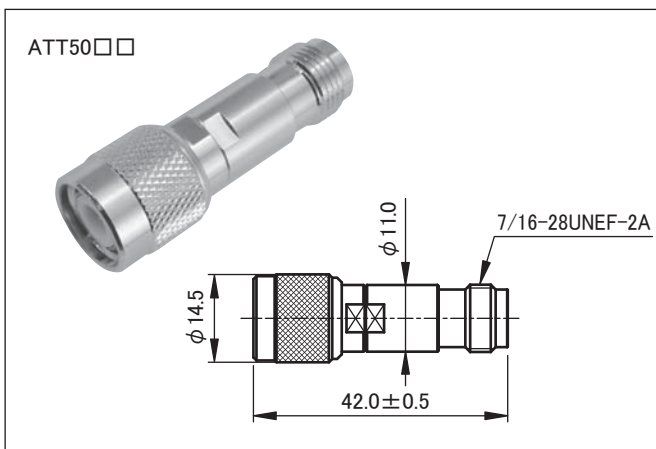
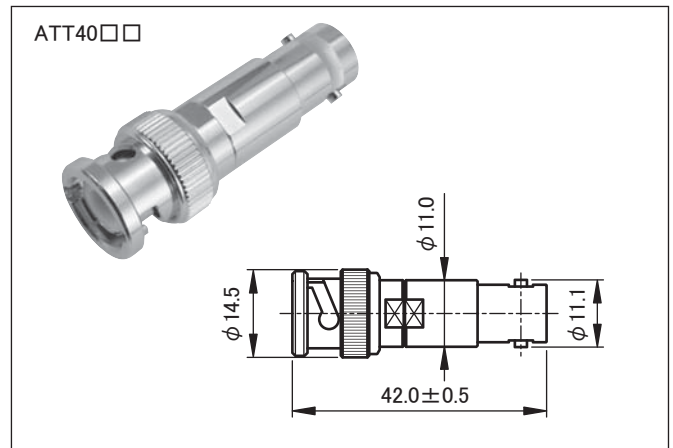
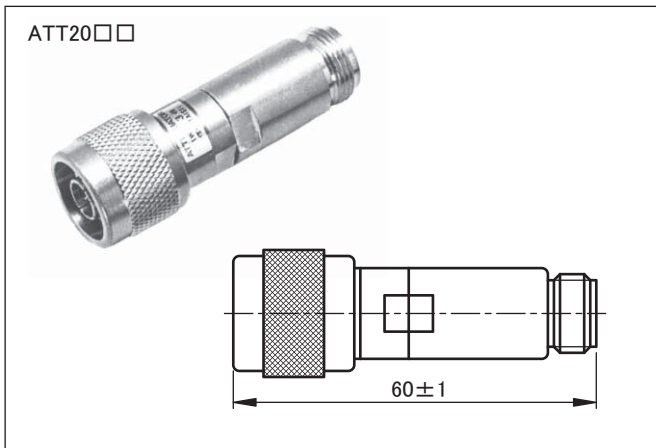
—N・BNC・TNC—

仕様 Specifications

*: P-J標準品

製品番号 Style No.	減衰量 [dB] Attenuation		VSWR (max.)		定格電力 [W] Rated Power	コネクタ Connectors
	DC~2000 MHz	2000~4000 MHz	DC~2000 MHz	2000~4000 MHz		
ATT2003	3±0.3	3±0.5	1.15	1.2	2	N-P・J
ATT2006	6±0.3	6±0.8				
ATT2010	10±0.5	10±1.0				
ATT2020	20±0.5	20±1.2				
ATT4003	3±0.3	3±0.5	1.20	1.3	2	BNC-P・J
ATT4006	6±0.3	6±0.8				
ATT4010	10±0.5	10±1.0				
ATT4020	20±0.5	20±1.2				
ATT5003	3±0.3	3±0.5	1.20	1.3	2	TNC-P・J
ATT5006	6±0.3	6±0.8				
ATT5010	10±0.5	10±1.0				
ATT5020	20±0.5	20±1.2				

Unit : mm



★製品仕様は、改良のため変更することがあります。Specifications of products are subject to change without notice.

att-p02-06



株式会社 **MKT TAISEI**

【本 社】〒171-0022 東京都豊島区南池袋3-10-8 第1野萩ビル
TEL: (03) 3982-0029 (代) FAX: (03) 3986-1537 E-mail: info@mkt-taisei.com
【関西営業所】〒532-0011 大阪市淀川区西中島3-18-9 新大阪日大ビル513
TEL: (06) 6390-7264 FAX: (06) 6390-6945

MKT TAISEI Co.,Ltd.

【 Head Office 】 3-10-8, Nohagi 1st Bldg, Minami-Ikebukuro, Toshima-ku, Tokyo, 171-0022, Japan.
PHONE : 81-3-3982-0029 FAX : 81-3-3986-1537 E-mail : info@mkt-taisei.com
【 Kansai Branch 】 3-18-9, Nishi-Nakajima, Yodogawa-ku, Osaka-City, 532-0011, Japan.
PHONE : 81-6-6390-7264 FAX : 81-6-6390-6945