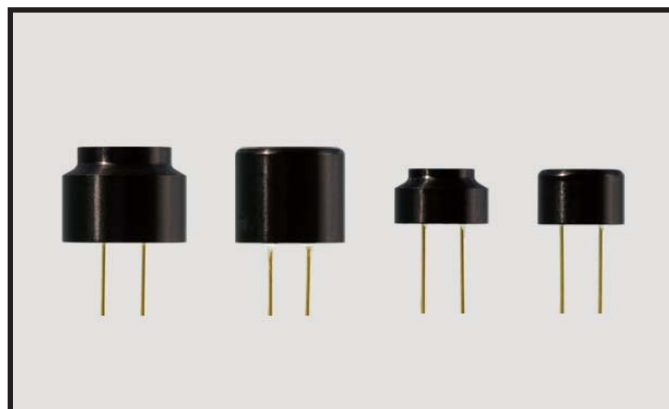




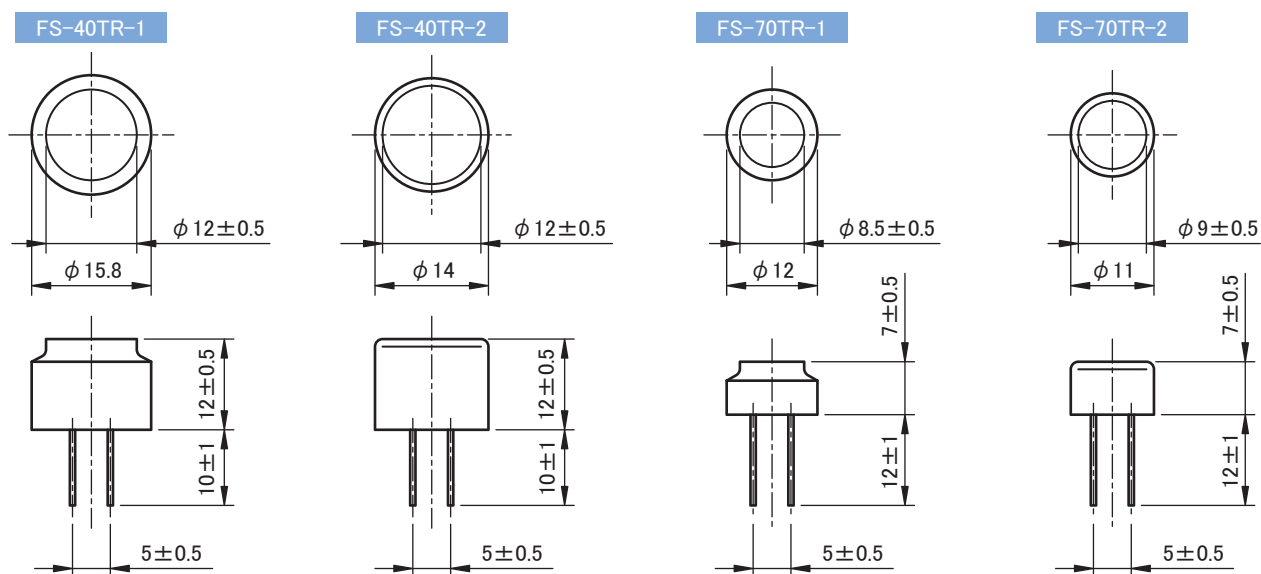
空中超音波センサ
Ultrasonic Sensors

品番構成 Code

FS-□□TR-□		指向性 Directivity	
周波数 Frequency		狭: Narrow	1
40 kHz	40	広: Wide	2
70 kHz	70		



形状・寸法 Configuration, Dimensions



Unit : mm

仕様 Specifications

形名	Style No.	FS-40TR-1	FS-40TR-2	FS-70TR-1	FS-70TR-2
形態	Using Method	送受信兼用 (T/R)	送受信兼用 (T/R)	送受信兼用 (T/R)	送受信兼用 (T/R)
公称周波数	Nominal Frequency [kHz]	40	40	70	70
受信感度	Sensitivity [dB/V/ μ bar]	-60 min.	-60 min.	-80 min.	-80 min.
出力音圧	S.P.L (Sound Pressure Level) [dB]	100 min.	100 min.	90 min.	90 min.
指向性	Directivity [deg]	60	90	55	80
検知距離	Detectable Range [m MAX.]	4	4	3	3
許容入力電圧	Max Input Voltage [V rms]	20	20	20	20
使用温度範囲	Using Temp. Range [°C]	-30 ~ +85	-30 ~ +85	-30 ~ +85	-30 ~ +85

★製品仕様は、改良のため変更することがあります。Specifications of products are subject to change without notice.

fs-xxtr-p01-11