



DUM

同軸無反射終端器 Coaxial Terminations


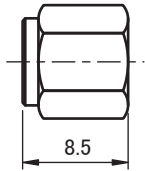

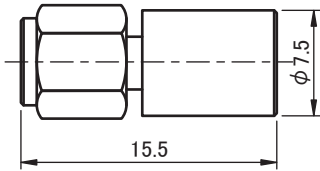


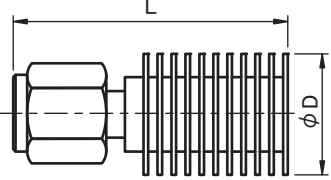
—SMA—

仕様 Specifications

製品番号 Style No.	周波数範囲 Frequency Range [MHz]	VSWR				終端電力 Power Termination [W]	インピーダンス Impedance [Ω]
		DC~ 4000 MHz	4000~ 8000 MHz	8000~ 12400 MHz	12400~ 18000 MHz		
DUM1050	DC~12400	1.10	1.15	1.20	—	1 / 2	50
DUM1100	DC~12400	1.10	1.15	1.20	—	1	
DUM1200	DC~12400	1.10	1.15	1.20	—	2	
DUM1030	DC~18000	1.08	1.10	1.15	1.20	1 / 4	

無印: プラグ

Unit:mm

<p>DUM 1030</p>  	<p>DUM 1050</p>  									
<p>DUM 1100</p> 	<p>DUM 1200</p>   <table border="1" style="margin-top: 10px;"> <thead> <tr> <th>寸法 [mm] Dimension</th> <th>DUM1100</th> <th>DUM1200</th> </tr> </thead> <tbody> <tr> <td>L</td> <td>17.0</td> <td>30.5</td> </tr> <tr> <td>ϕD</td> <td>10.0</td> <td>15.0</td> </tr> </tbody> </table>	寸法 [mm] Dimension	DUM1100	DUM1200	L	17.0	30.5	ϕD	10.0	15.0
寸法 [mm] Dimension	DUM1100	DUM1200								
L	17.0	30.5								
ϕD	10.0	15.0								

※仕様についてはお問い合わせください。



DUM

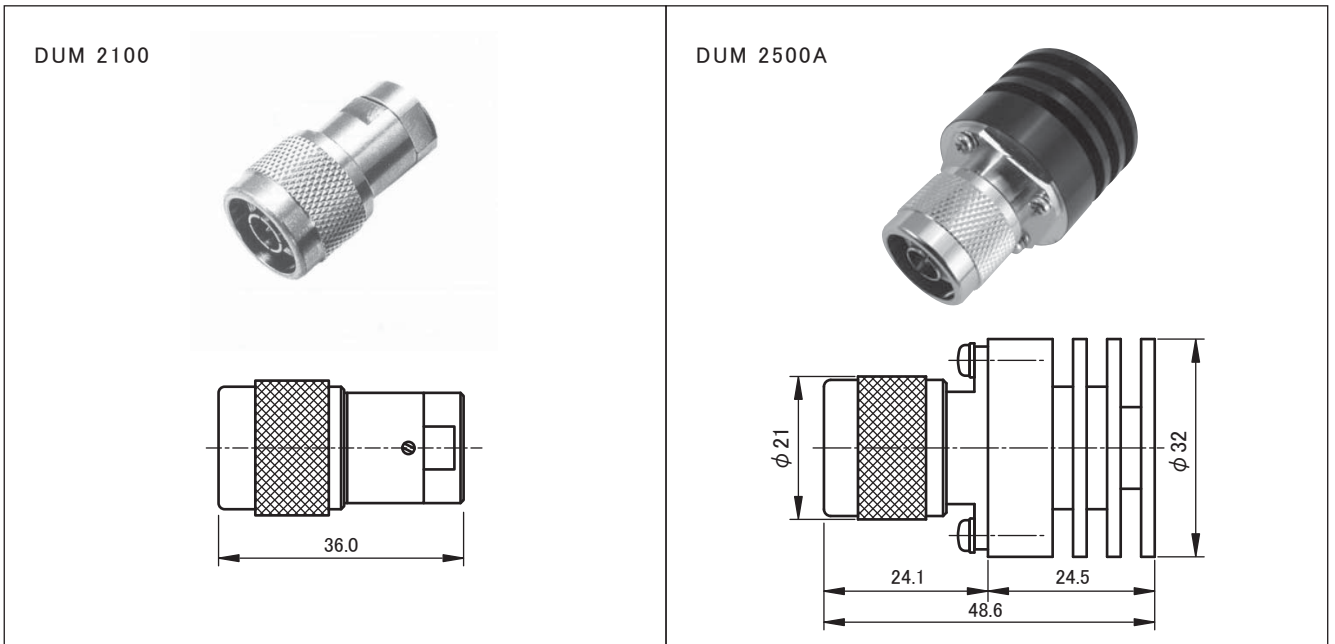
同軸無反射終端器 Coaxial Terminations

—N—

仕様 Specifications

製品番号 Style No.	終端電力 Power Termination	適用周波数 Frequency Range	VSWR	インピーダンス Impedance	コネクタ Connectors
DUM2100	2 W	DC~8000 MHz	1.2 max.	50 Ω	N - P
DUM2500A	5 W	DC~4000 MHz			

Unit:mm



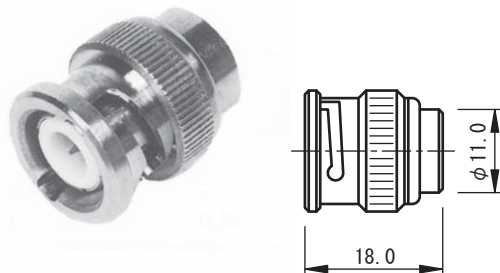
—BNC・TNC—

仕様 Specifications

製品番号 Style No.	終端電力 Power Termination	適用周波数 Frequency Range	VSWR	インピーダンス Impedance	コネクタ Connectors
DUM4102	1 W	DC~2000 MHz	1.2 max.	50 Ω	BNC - P

DUM 4102

Unit:mm



※仕様についてはお問い合わせください。

★製品仕様は、改良のため変更することがあります。Specifications of products are subject to change without notice.

dum-p02-11



株式会社 **MKT TAISEI**

【本 社】〒171-0022 東京都豊島区南池袋3-10-8 第1野萩ビル
TEL: (03) 3982-0029 (代) FAX: (03) 3986-1537 E-mail: info@mkt-taisei.com
【関西営業所】〒532-0011 大阪市淀川区西中島3-18-9 新大阪日大ビル513
TEL: (06) 6390-7264 FAX: (06) 6390-6945

MKT TAISEI Co.,Ltd.

【 Head Office 】 3-10-8, Nohagi 1st Bldg, Minami-Ikebukuro, Toshima-ku, Tokyo, 171-0022, Japan.
PHONE : 81-3-3982-0029 FAX : 81-3-3986-1537 E-mail : info@mkt-taisei.com
【 Kansai Branch 】 3-18-9, Nishi-Nakajima, Yodogawa-ku, Osaka-City, 532-0011, Japan.
PHONE : 81-6-6390-7264 FAX : 81-6-6390-6945